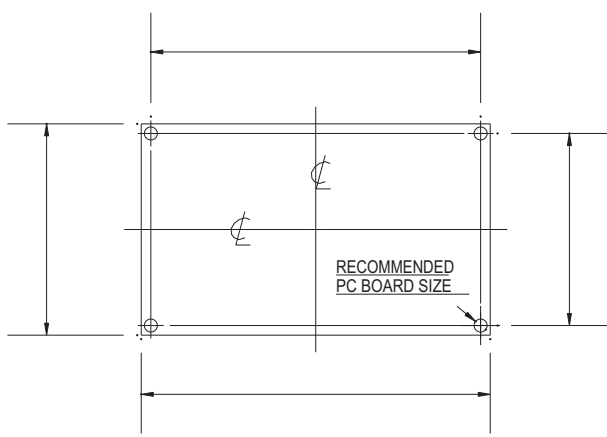


NOTE:
 ① EXTERIOR INSERT AREA, FOR IN MOLD MODIFICATION.
 ② INTERIOR INSERT AREA, FOR IN MOLD MODIFICATION.



Bezeichnung: Industriegehäuse Artikel-Nummer: GHozKSo85/006 GHozKSo85/506	Maße in mm