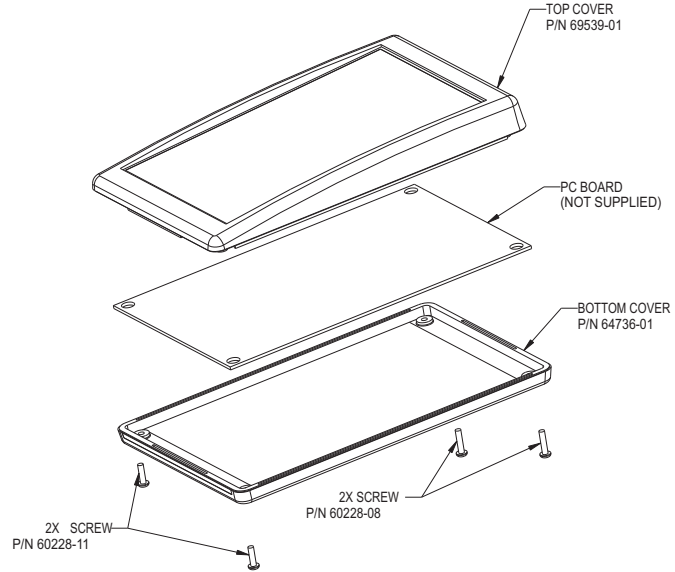


NOTE-DATUM-
 FOR CUSTOM OR MACHINING
 MODIFICATIONS USE THE
 INSERT EDGES OR BOSS
 CENTER

① EXTERIOR INSERT AREA, FOR
 IN MOLD MODIFICATION

② INTERIOR INSERT AREA, FOR
 IN MOLD MODIFICATION



Bezeichnung: Industriegehäuse Artikel-Nummer: GHozKSo85/004 GHozKSo85/504	Maße in mm