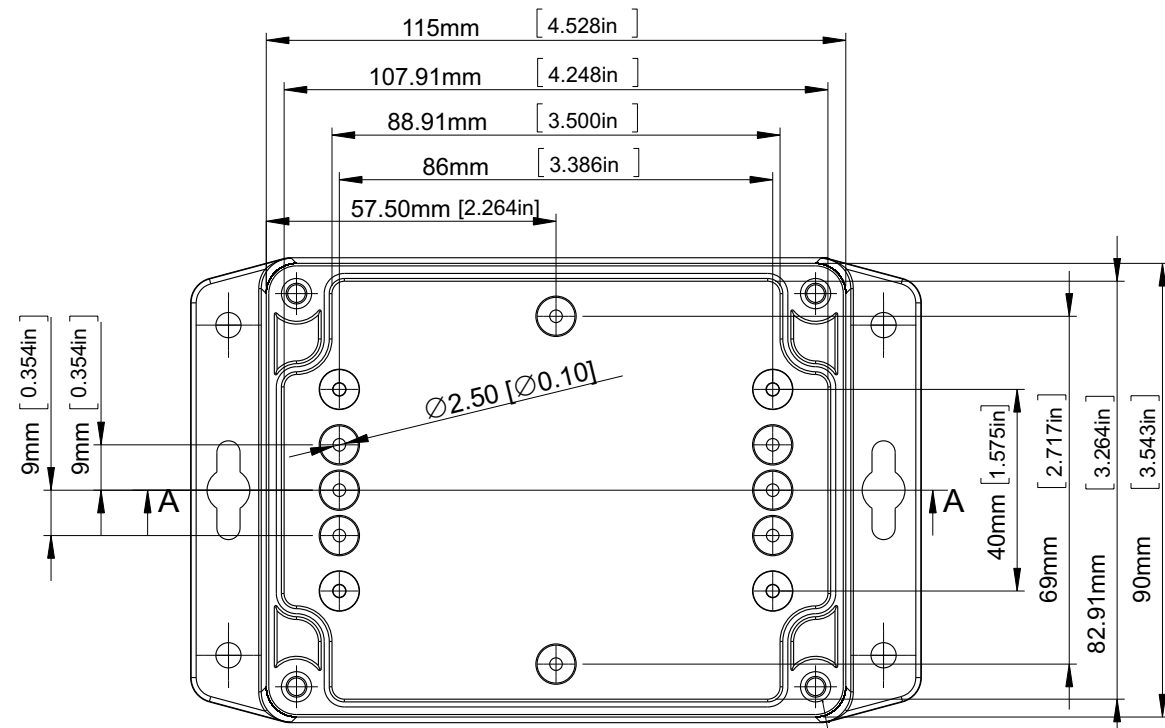
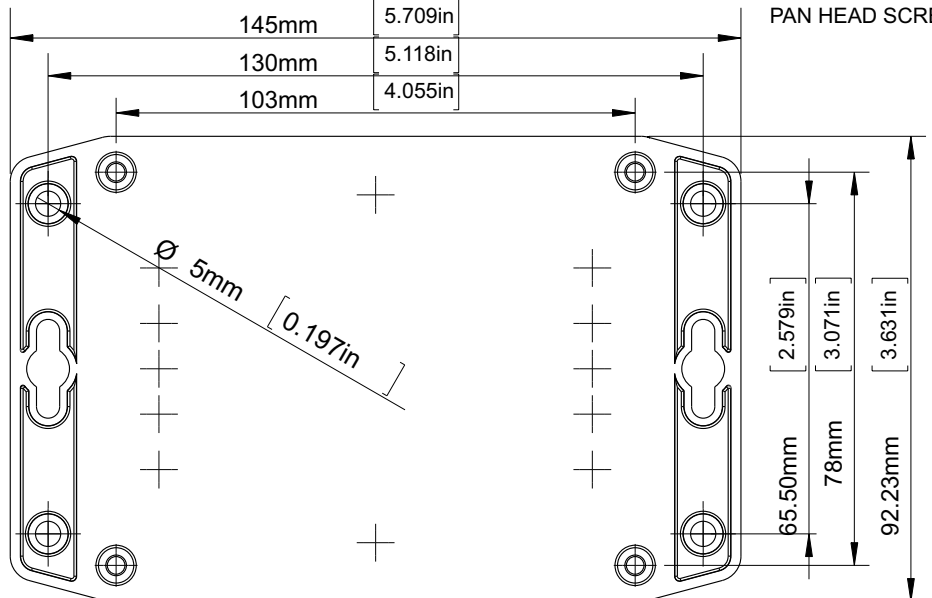


10 9 8 7 6 5 4 3 2 1

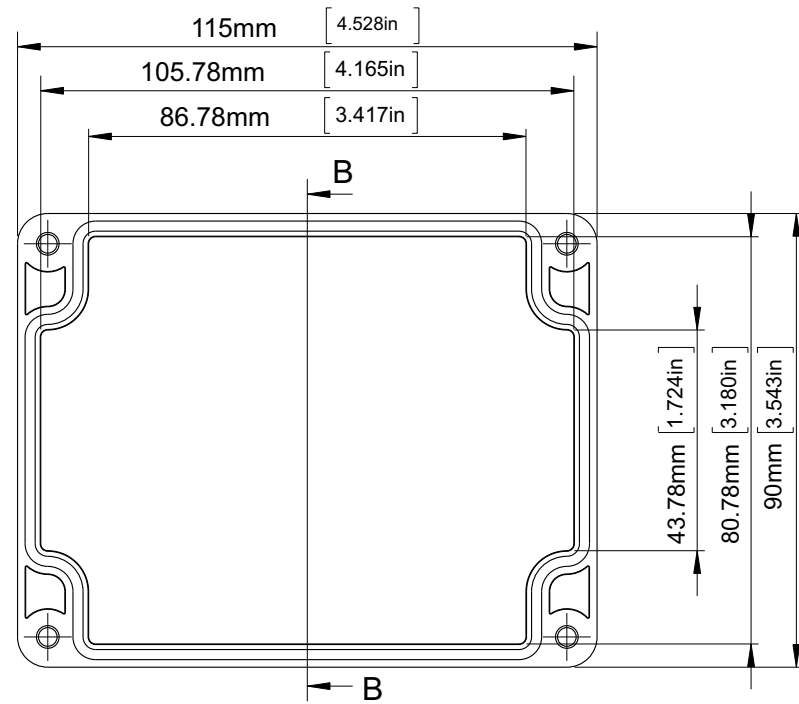
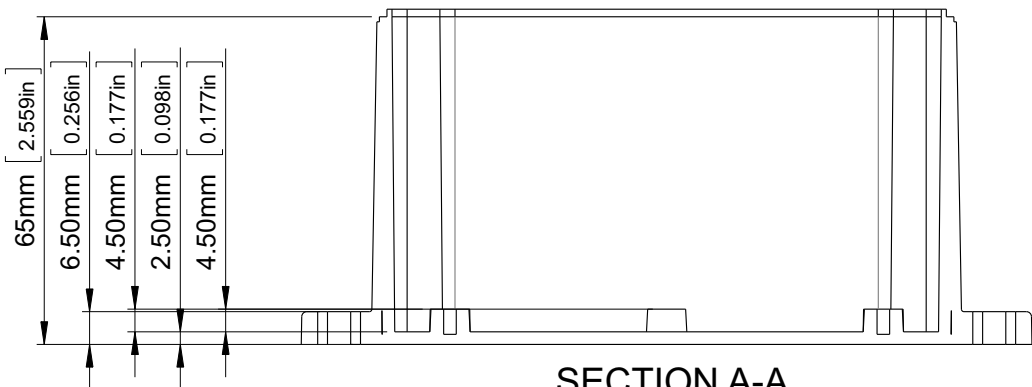
G
F
E
D
C
B
A



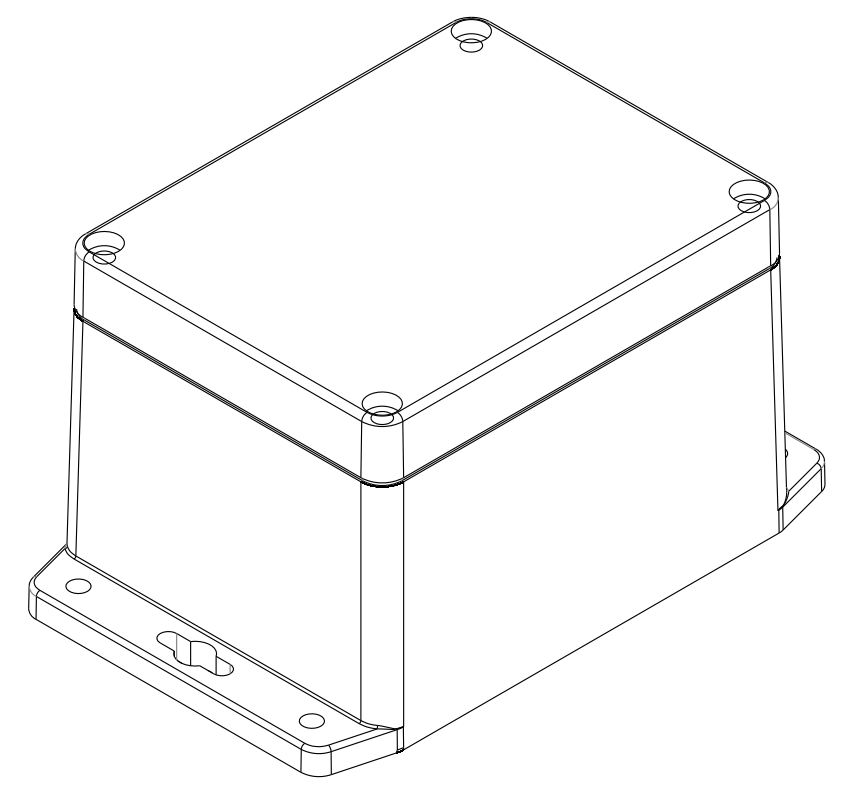
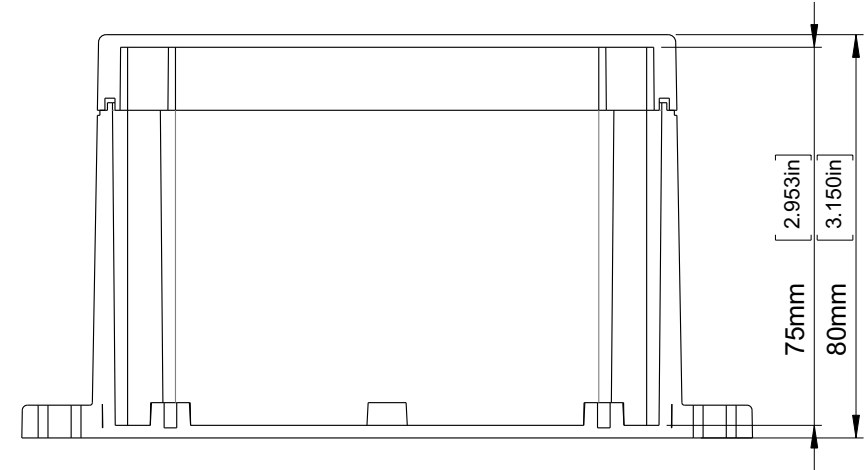
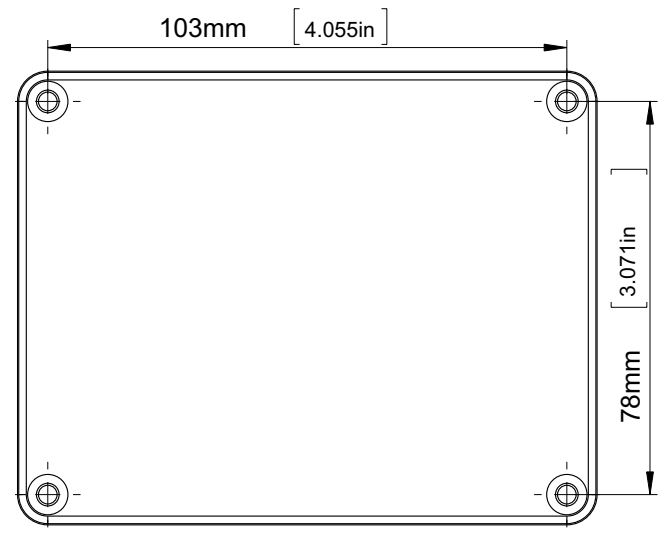
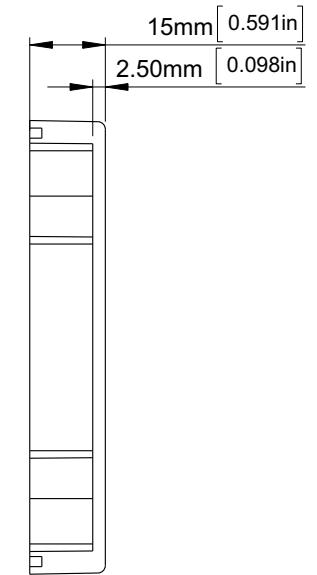
Four(4) M4X20mm
PAN HEAD SCREWS.



SECTION A-A



SECTION B-B



GH02KS002/721: Polycarbonat, lichtgrau
 GH02KS002/721: polycarbonate, light grey
GH02KS002/821: Polycarbonat, lichtgrau (mit Klarsichtdeckel)
 GH02KS002/821: polycarbonate, light grey (with transparent lid)
GH02KS002/921: ABS, dunkelgrau
 GH02KS002/921: ABS, dark grey

Änderungen vorbehalten subject to modifications

RICHARD WÖHR
 GMBH
 Gräfenau 58-60
 D-75339 Höfen / Enz
 Telefon (07081) 9540-0
 Telefax (07081) 9540-90
 Richard@WoehrGmbh.de
 www.WoehrGmbh.de

Bezeichnung: / Expression:
Industriegehäuse
 industrial enclosure
Artikel-Nummer / part number:
 GH02KS002/721
 GH02KS002/821
 GH02KS002/921

Maße in mm
 dimensions are in mm

Version:

10 9 8 7 6 5 4 3 2 1