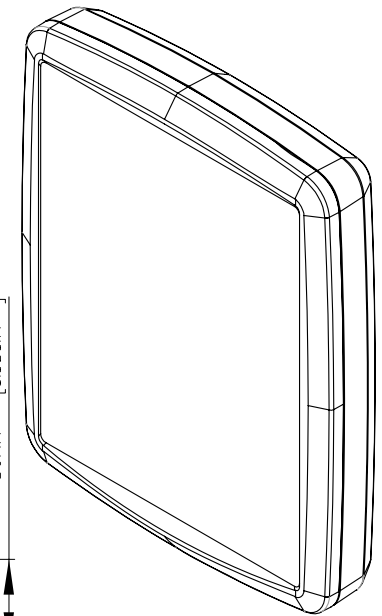
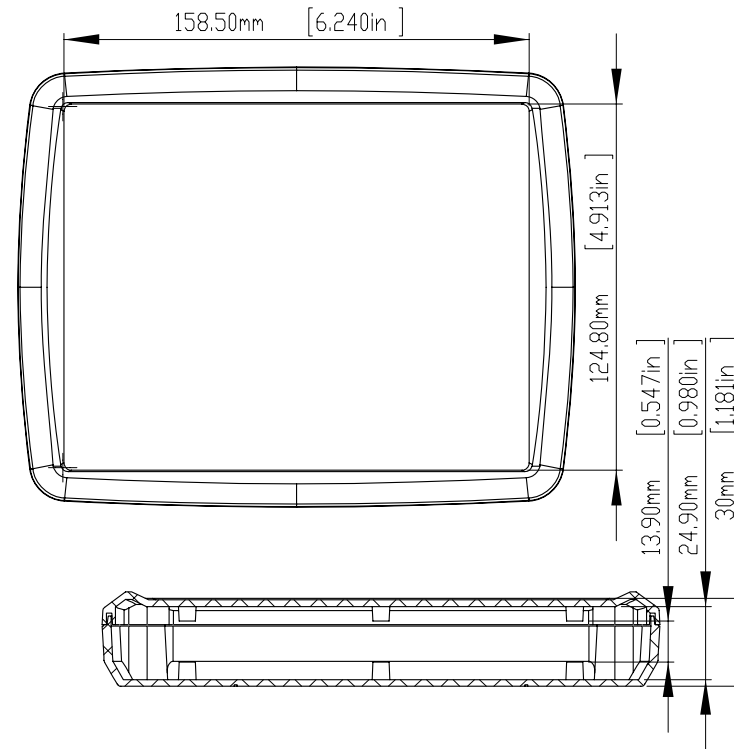
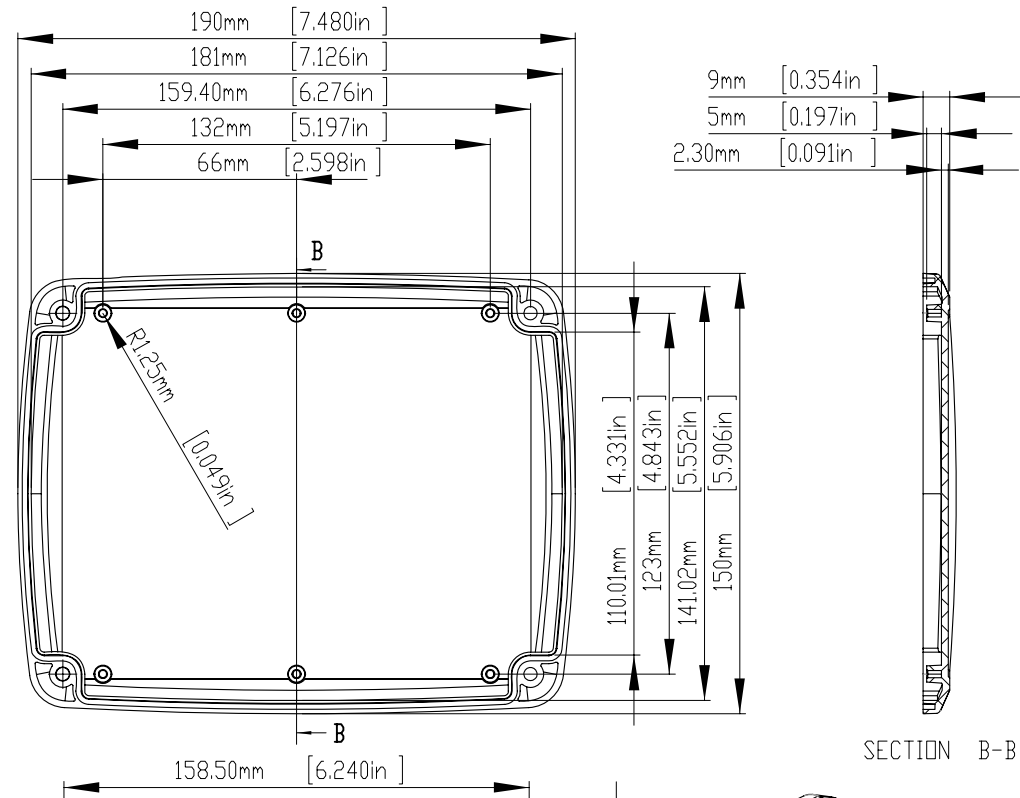
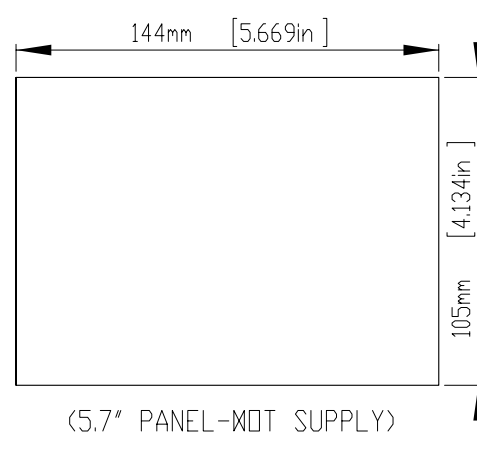
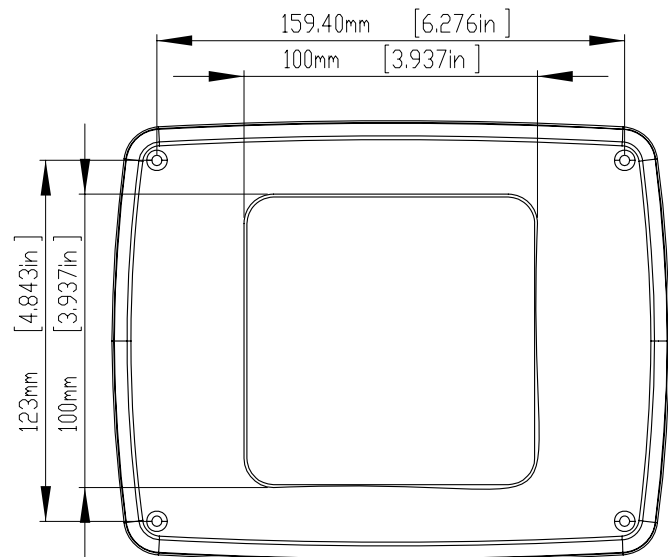


FOUR(4) M3X21mm
 SELF-TAPPING SCREWS



Schutzvermerk nach DIN 16016 beachten.

	Datum	Name	Maßstab: 1:1.90	
	Bearb.	20.02.13	Angheluta	Art.Nr.: GH02KS102 ../020 ../220 ../120 ../420
	Gep.			
INDEX: 01			Beschr.: Kunststoffgehäuse	Blatt: 1 / 1