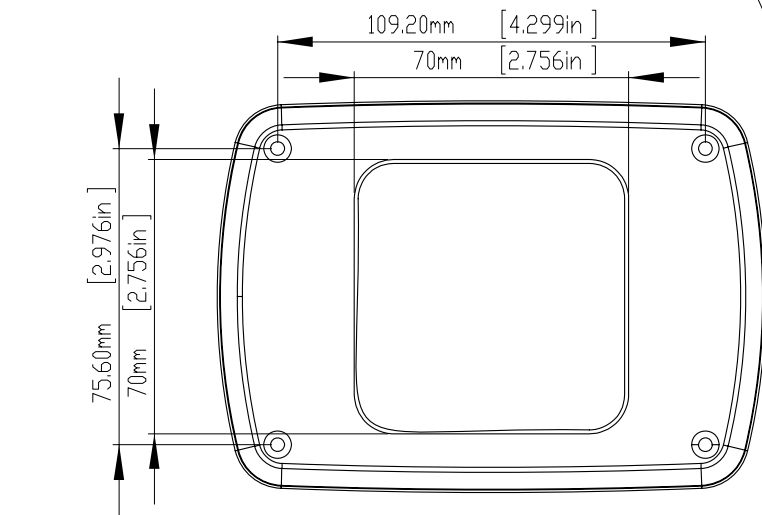
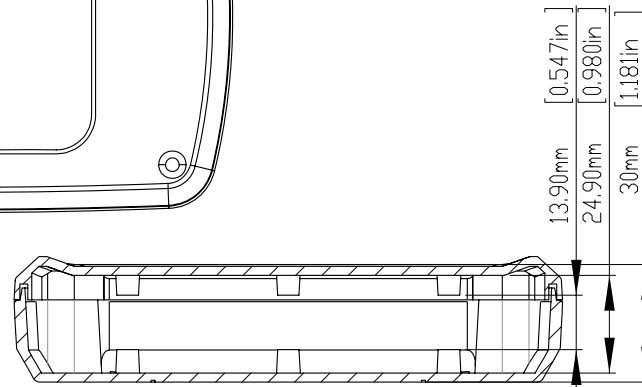


21mm [0.827in]
6mm [0.236in]
2.30mm [0.091in]

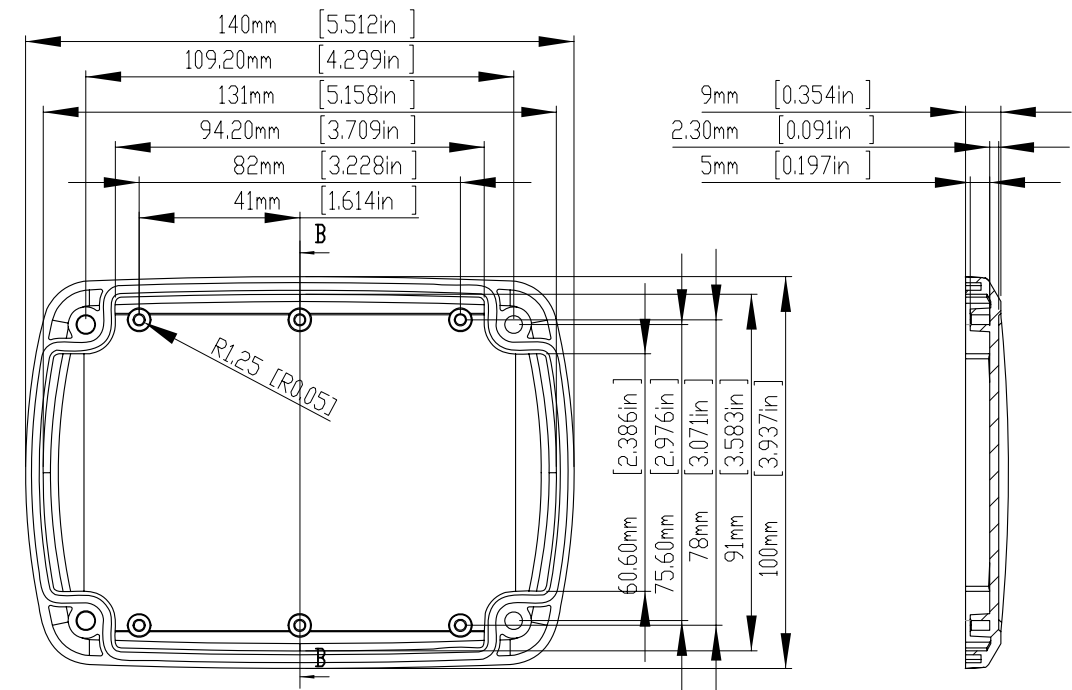
SECTION A-A
SCALE 2:3



FOUR (4) M3X21mm
SELF-TAPPING SCREWS

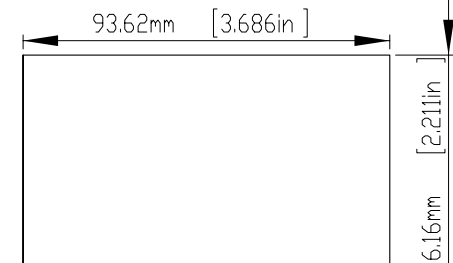
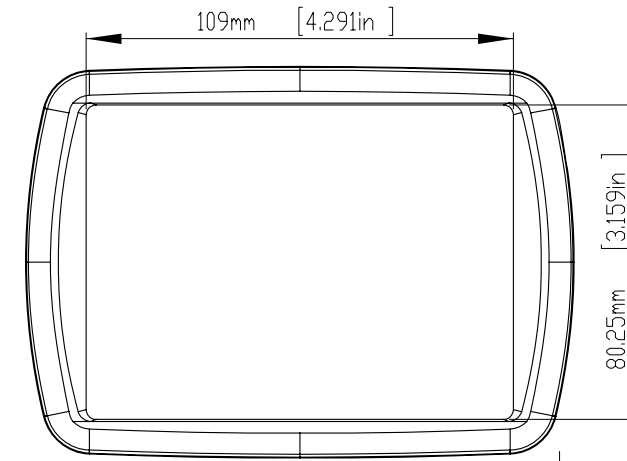


ASSEMBLY

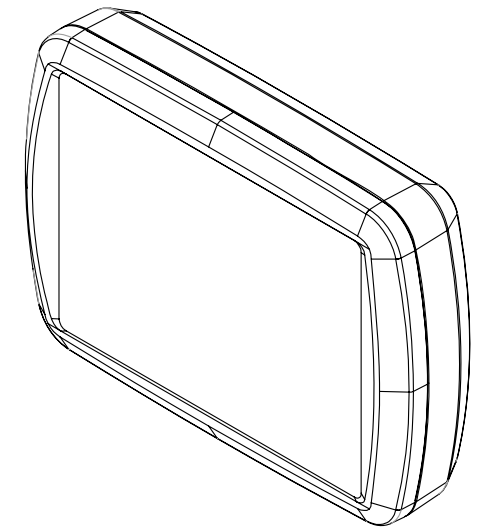


9mm [0.354in]
2.30mm [0.091in]
5mm [0.197in]

SECTION B-B
SCALE 2:3



(4.3" PANEL-WOT SUPPLY)



Schutzvermerk nach DIN 16016 beachten.

	Datum	Name	Maßstab: 1:1.90	
	Bearb.	20.02.13	Angheluta	
	Gepr.			
	INDEX: 01			Art.Nr.: GH02KS102 ../010 ../210 ../110 ../410
			Beschr.: Kunststoffgehäuse	Blatt: 1/1