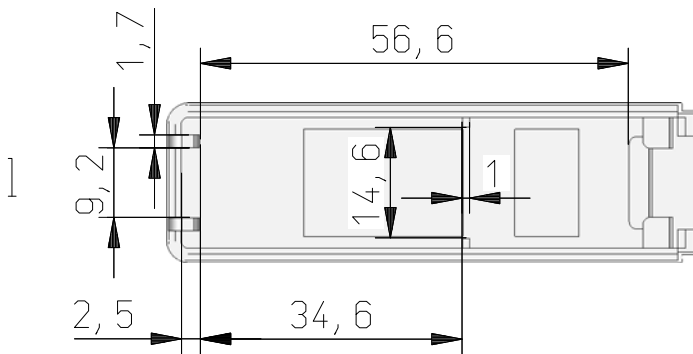
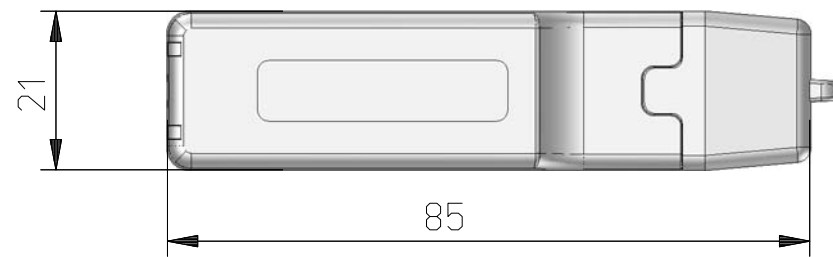
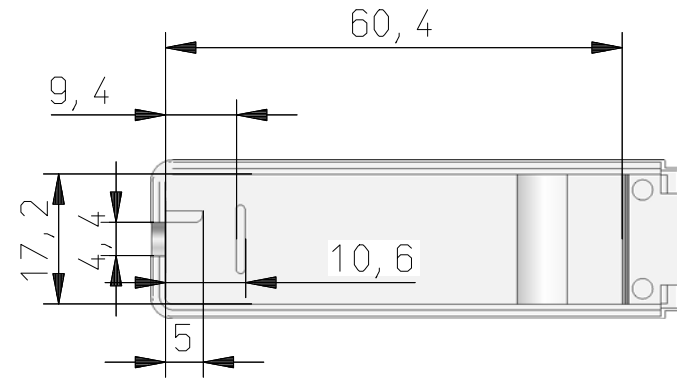
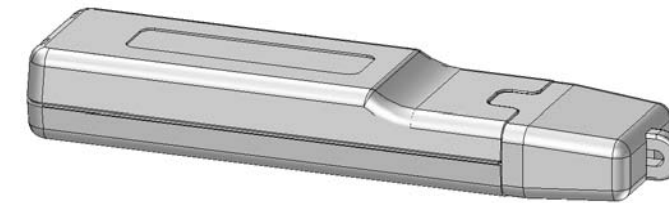
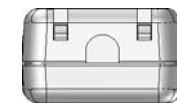


Gehäuse Oberteil

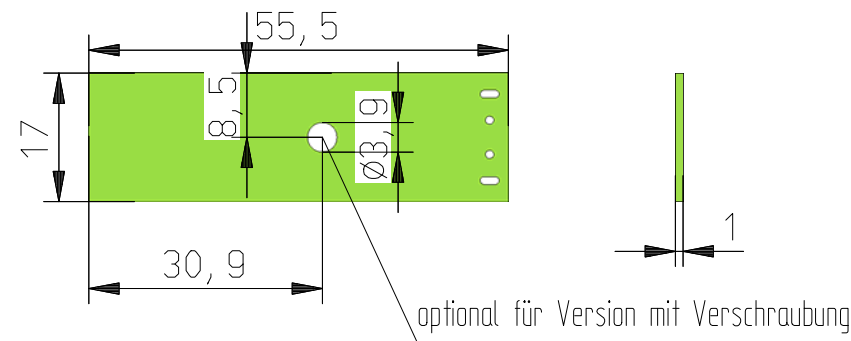


Gehäuse Unterteil



- GH02SG001/606 ABS lichtgrau
- GH02SG001/616 ABS schwarz
- GH02SG001/626 ABS blau
- GH02SG001/636 ABS rot
- GH02SG001/646 ABS gelb
- GH02SG001/656 ABS transparent

PCB Vorschlag



 www.WoehrGmbH.de		Maßstab: 1:1		Gewicht:	
		Schutzvermerk nach DIN 34 beachten / Freimasstoleranzen nach DIN 7168 mittel			
		Datum	Name		Serie GH02SG001 GH02SG001/6X6
		Bearb.	13.04.2010	A. Schiele	
		Gepr.			
		Norm			Material: ABS
		ab			
Zust.	Änderung	Datum	Name	Urspr.	Ers. f.: Ers. d.: