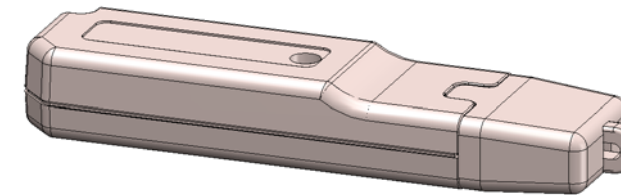
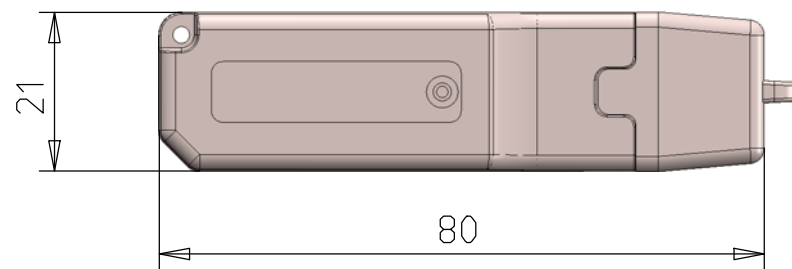
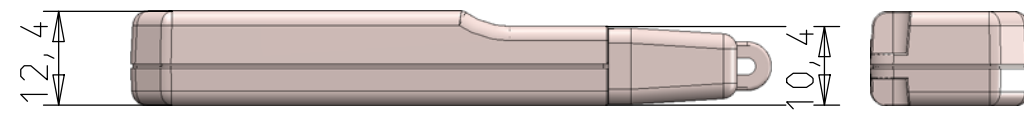
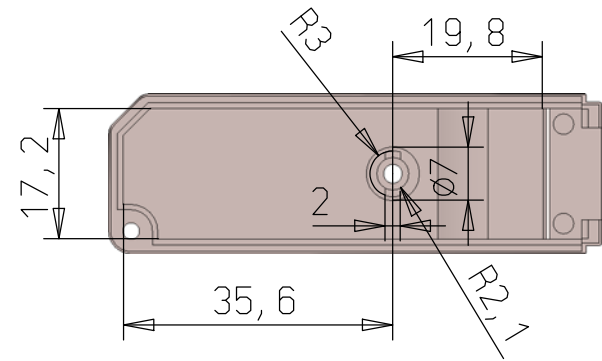
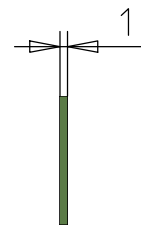
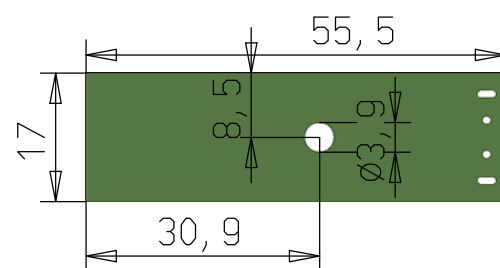
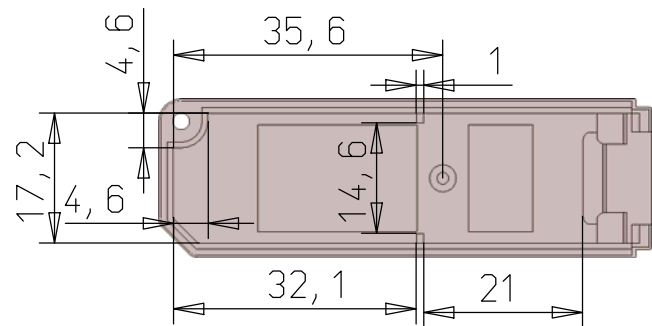


Gehäuse Oberteil



Gehäuse Unterteil



PCB Vorschlag

- GH02SG001/600 ABS lichtgrau
- GH02SG001/610 ABS schwarz
- GH02SG001/620 ABS blau
- GH02SG001/630 ABS rot
- GH02SG001/640 ABS gelb
- GH02SG001/650 ABS transparent

 www.WoehrGmbH.de		Maßstab: 1:1		Gewicht:	
		Schutzvermerk nach DIN 34 beachten / Freimasstoleranzen nach DIN 7168 mittel			
		Datum	Name		Serie GH02SG001 GH02SG001/6X0
		Bearb.	15.04.2010	A. Schiele	
		Gepr.			
		Norm			Material: ABS
		Urspr.			
Zust.	Änderung	Datum	Name	Ers. f.:	Ers. d.: