

10 9 8 7 6 5 4 3 2 1

G

F

E

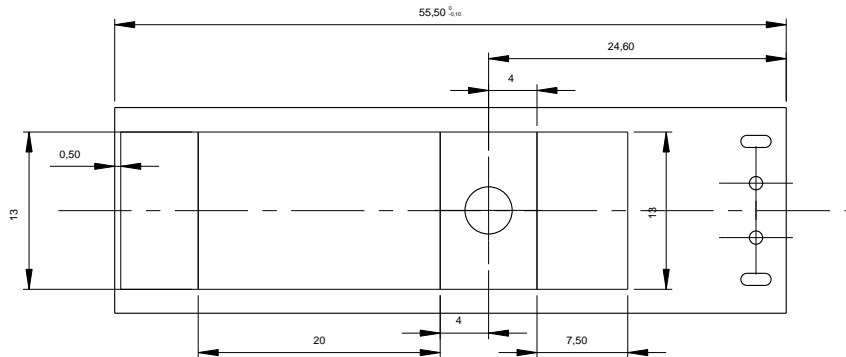
D

C

B

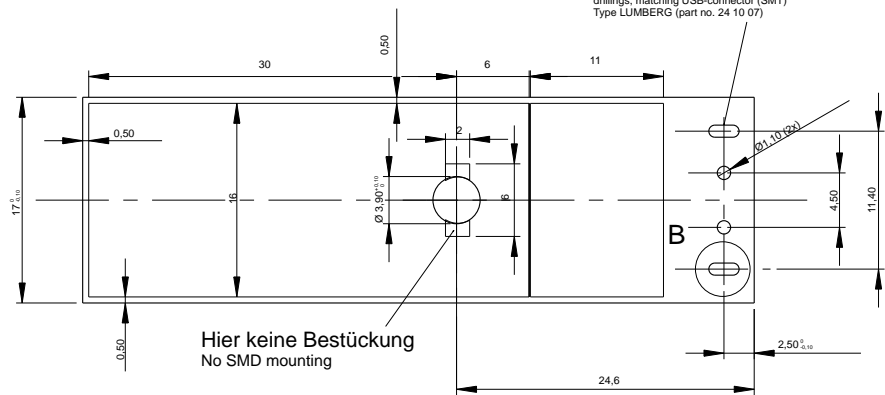
A

LP-Unterseite
PCB bottom

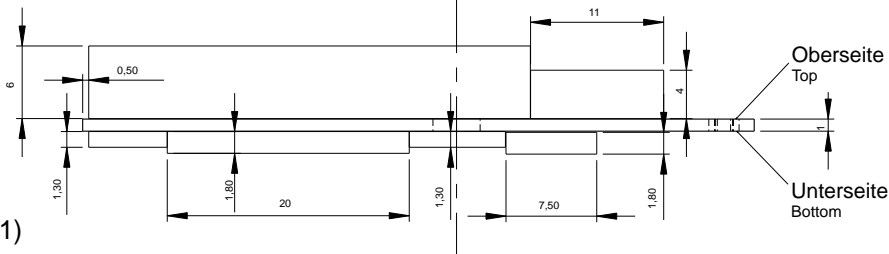


Bohrungen, passend für USB-Stecker (SMT)
Typ LUMBERG (Bestellnr. 24 10 07)
drillings, matching USB-connector (SMT)
Type LUMBERG (part no. 24 10 07)

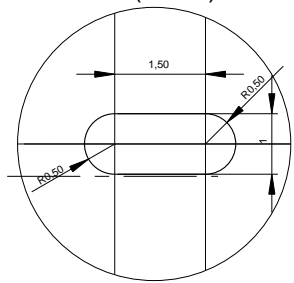
LP-Oberseite
PCB cover



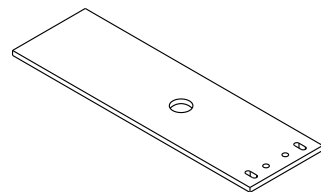
Bestückungshöhen
mounting heights



B (10 : 1)



- Ausf. zum Verschrauben / Type screwable:
LP s=1,0mm (Standard), max. s=1,2mm möglich
PCB s=1,0mm (standard), max. s=1,2mm possible
- Ausf. zum Verkleben / Type glued:
LP s=1,0mm (Standard), max. s=1,2mm möglich
(Bohrung entfällt, dadurch durchgehende Bestückung möglich)
PCB s=1,0mm (standard), max. s=1,2mm possible
(drilling omitted, therefore entire mounting possible)



Leiterplatte für / PCB for

Bezeichnung / description	verschraubbar / screwable	verklebbar / glued
USB-Steckergehäuse, lichtgrau ABS USB-connector shell, light grey ABS	GH02SG001/600	GH02SG001/601
USB-Steckergehäuse, schwarz ABS USB-connector shell, black ABS	GH02SG001/610	GH02SG001/611
USB-Steckergehäuse, blau ABS USB-connector shell, blue ABS	GH02SG001/620	GH02SG001/621
USB-Steckergehäuse, rot ABS USB-connector shell, red ABS	GH02SG001/630	GH02SG001/631
USB-Steckergehäuse, gelb ABS USB-connector shell, yellow ABS	GH02SG001/640	GH02SG001/641
USB-Steckergehäuse, transparent blau PC USB-connector shell, transparent blue Poly carbonate	GH02SG001/650	GH02SG001/651



Gräfenau 58-60
D-75339 Höfen / Enz
Telefon (07081) 9540-0
Telefax (07081) 9540-90
Richard@WoehrGmbH.de
www.WoehrGmbH.de

Bezeichnung: / Expression:

Industriegehäuse
industrial enclosure

Artikel-Nummer / part number:

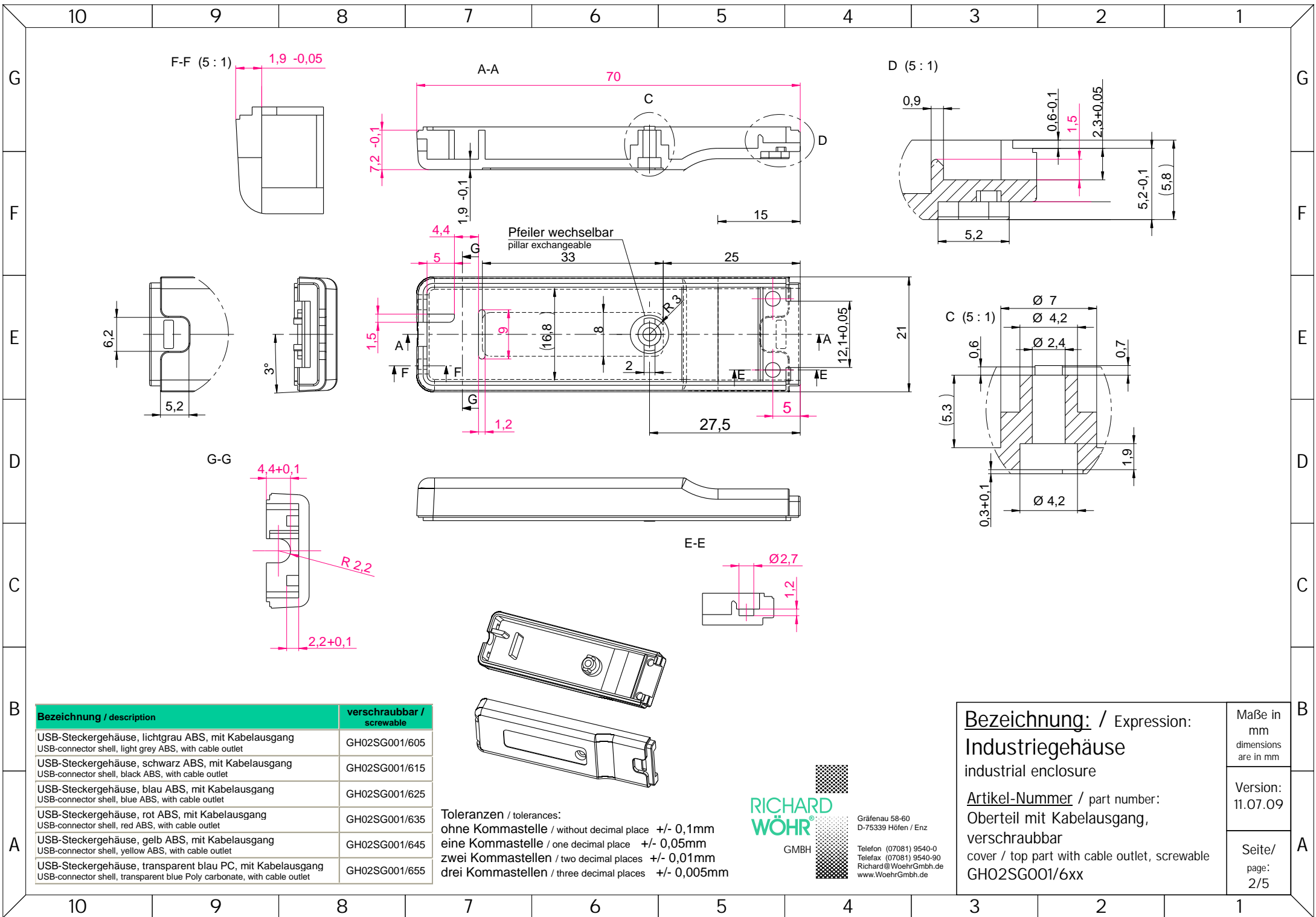
Leiterplatte für / pcb for
GH02SG001/6xx

Maße in mm
dimensions are in mm

Version:
11.07.09

Seite/
page:
1/5

10 9 8 7 6 5 4 3 2 1



Pfeiler wechselbar
pillar exchangeable

Toleranzen / tolerances:
 ohne Kommastelle / without decimal place +/- 0,1mm
 eine Kommastelle / one decimal place +/- 0,05mm
 zwei Kommastellen / two decimal places +/- 0,01mm
 drei Kommastellen / three decimal places +/- 0,005mm

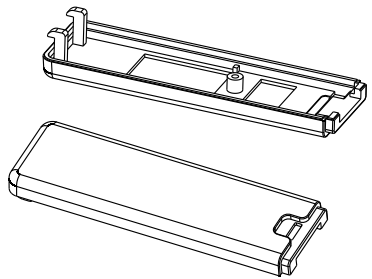
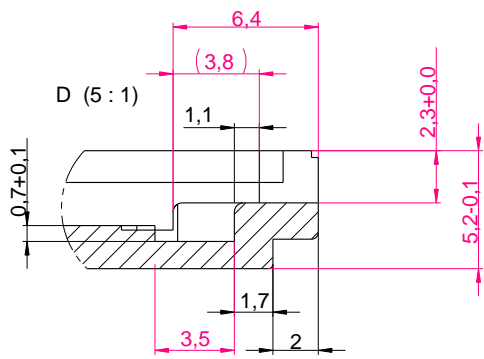
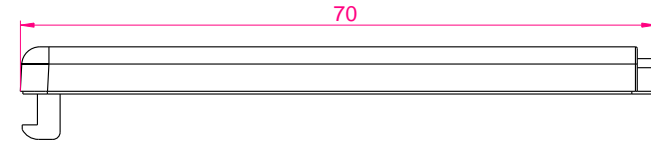
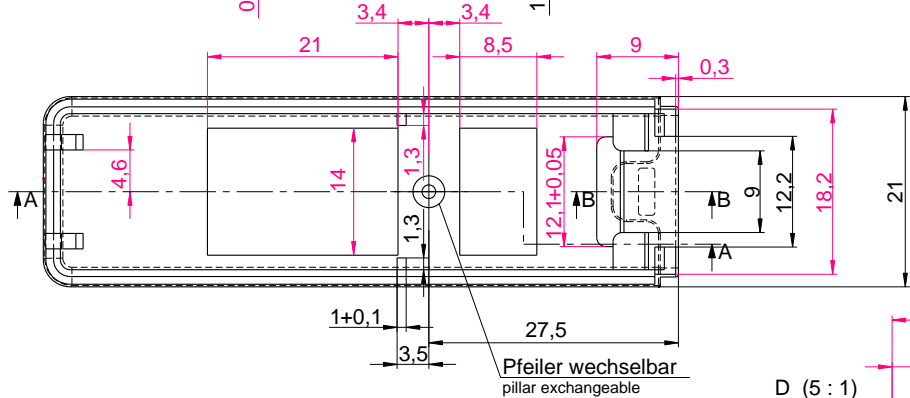
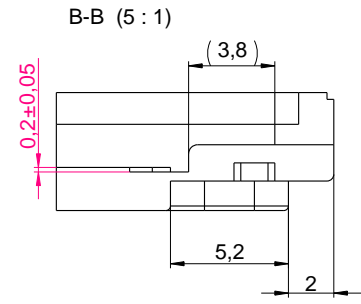
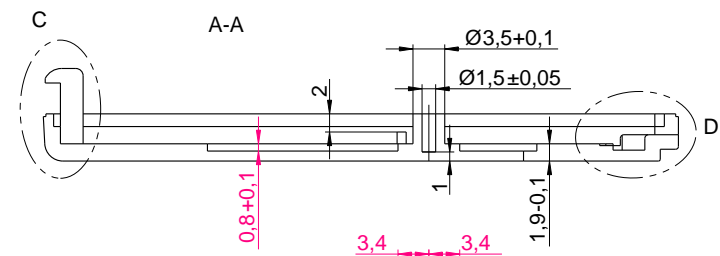
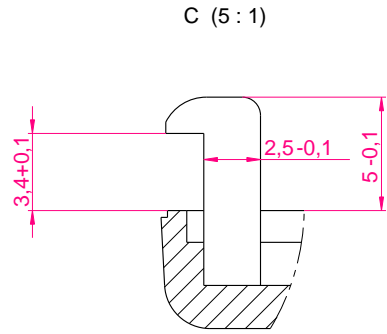
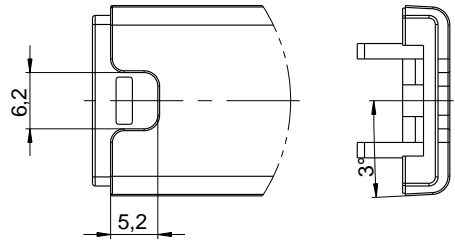
RICHARD WÖHR
GMBH

Gräfenau 58-60
D-75339 Höfen / Enz

Telefon (07081) 9540-0
Telefax (07081) 9540-90
Richard@WoehrGmbH.de
www.WoehrGmbH.de

Bezeichnung / description	verschraubbar / screwable
USB-Steckergehäuse, lichtgrau ABS, mit Kabelausgang USB-connector shell, light grey ABS, with cable outlet	GH02SG001/605
USB-Steckergehäuse, schwarz ABS, mit Kabelausgang USB-connector shell, black ABS, with cable outlet	GH02SG001/615
USB-Steckergehäuse, blau ABS, mit Kabelausgang USB-connector shell, blue ABS, with cable outlet	GH02SG001/625
USB-Steckergehäuse, rot ABS, mit Kabelausgang USB-connector shell, red ABS, with cable outlet	GH02SG001/635
USB-Steckergehäuse, gelb ABS, mit Kabelausgang USB-connector shell, yellow ABS, with cable outlet	GH02SG001/645
USB-Steckergehäuse, transparent blau PC, mit Kabelausgang USB-connector shell, transparent blue Poly carbonate, with cable outlet	GH02SG001/655

Bezeichnung: / Expression: Industriegehäuse industrial enclosure	Maße in mm dimensions are in mm
Artikel-Nummer / part number: Oberteil mit Kabelausgang, verschraubbar cover / top part with cable outlet, screwable GH02SG001/6xx	Version: 11.07.09
	Seite/ page: 2/5



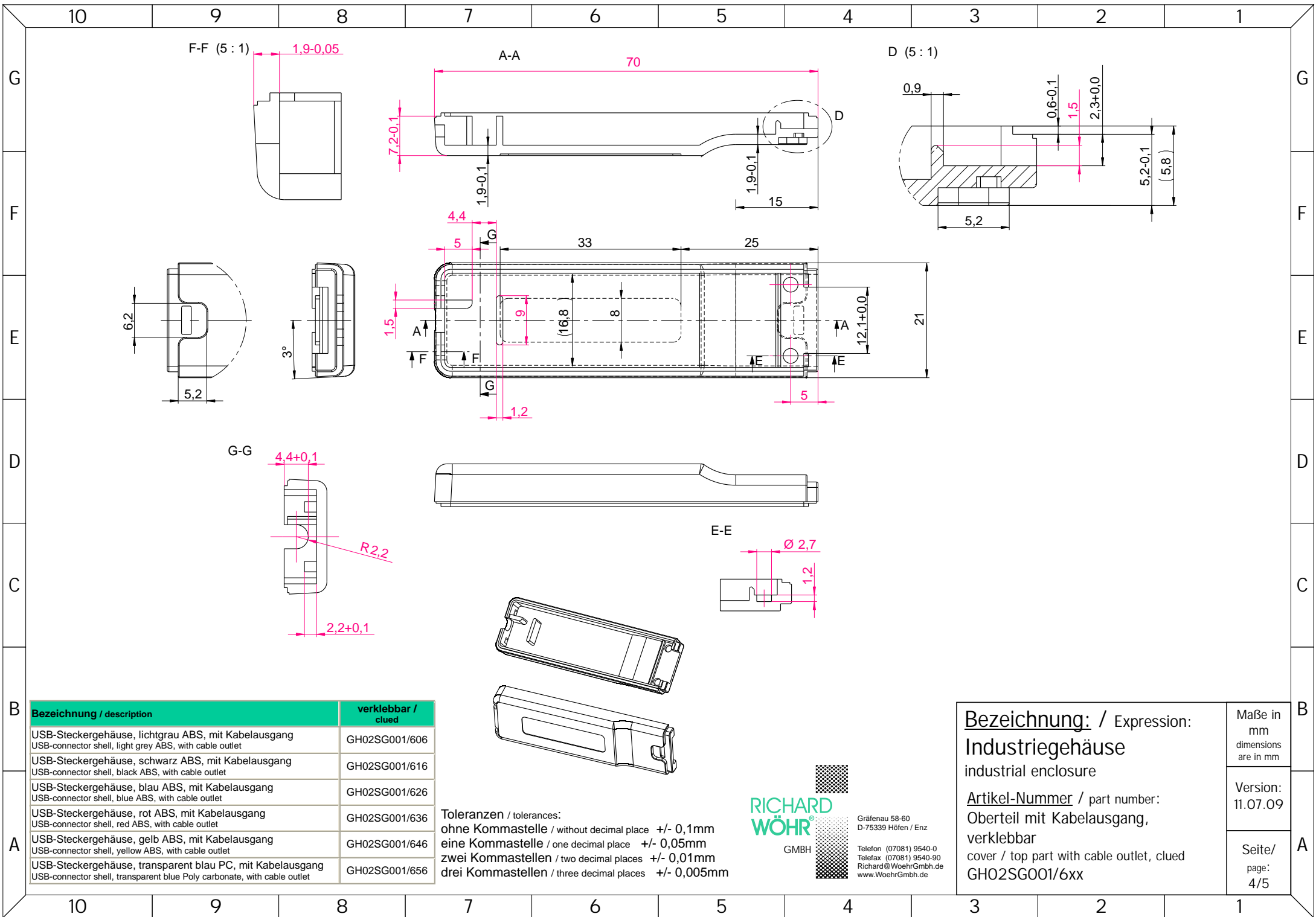
Toleranzen / tolerances:
 ohne Kommastelle / without decimal place +/- 0,1mm
 eine Kommastelle / one decimal place +/- 0,05mm
 zwei Kommastellen / two decimal places +/- 0,01mm
 drei Kommastellen / three decimal places +/- 0,005mm

RICHARD WÖHR
 GMBH
 Gräfenau 58-60
 D-75339 Höfen / Enz
 Telefon (07081) 9540-0
 Telefax (07081) 9540-90
 Richard@WoehrGmbH.de
 www.WoehrGmbH.de

Bezeichnung / description	verschraubbar / screwable
USB-Steckergehäuse, lichtgrau ABS, mit Kabelausgang USB-connector shell, light grey ABS, with cable outlet	GH02SG001/605
USB-Steckergehäuse, schwarz ABS, mit Kabelausgang USB-connector shell, black ABS, with cable outlet	GH02SG001/615
USB-Steckergehäuse, blau ABS, mit Kabelausgang USB-connector shell, blue ABS, with cable outlet	GH02SG001/625
USB-Steckergehäuse, rot ABS, mit Kabelausgang USB-connector shell, red ABS, with cable outlet	GH02SG001/635
USB-Steckergehäuse, gelb ABS, mit Kabelausgang USB-connector shell, yellow ABS, with cable outlet	GH02SG001/645
USB-Steckergehäuse, transparent blau PC, mit Kabelausgang USB-connector shell, transparent blue Poly carbonate, with cable outlet	GH02SG001/655

Bezeichnung: / Expression:
Industriegehäuse
 industrial enclosure
Artikel-Nummer / part number:
 Unterteil mit Kabelausgang,
 verschraubbar
 bottom / base part with cable outlet, screwable
 GH02SG001/6xx

Maße in mm
 dimensions are in mm
 Version:
 11.07.09
 Seite/
 page:
 3/5



Bezeichnung / description	verklebbar / clued
USB-Steckergehäuse, lichtgrau ABS, mit Kabelausgang USB-connector shell, light grey ABS, with cable outlet	GH02SG001/606
USB-Steckergehäuse, schwarz ABS, mit Kabelausgang USB-connector shell, black ABS, with cable outlet	GH02SG001/616
USB-Steckergehäuse, blau ABS, mit Kabelausgang USB-connector shell, blue ABS, with cable outlet	GH02SG001/626
USB-Steckergehäuse, rot ABS, mit Kabelausgang USB-connector shell, red ABS, with cable outlet	GH02SG001/636
USB-Steckergehäuse, gelb ABS, mit Kabelausgang USB-connector shell, yellow ABS, with cable outlet	GH02SG001/646
USB-Steckergehäuse, transparent blau PC, mit Kabelausgang USB-connector shell, transparent blue Poly carbonate, with cable outlet	GH02SG001/656

Toleranzen / tolerances:
 ohne Kommastelle / without decimal place +/- 0,1mm
 eine Kommastelle / one decimal place +/- 0,05mm
 zwei Kommastellen / two decimal places +/- 0,01mm
 drei Kommastellen / three decimal places +/- 0,005mm

RICHARD WÖHR
 GMBH

Gräfenau 58-60
 D-75339 Höfen / Enz

Telefon (07081) 9540-0
 Telefax (07081) 9540-90
 Richard@WoehrGmbH.de
 www.WoehrGmbH.de

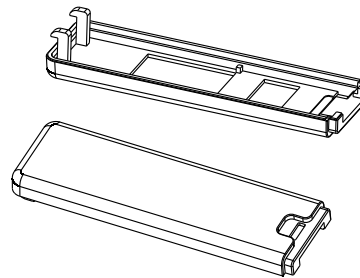
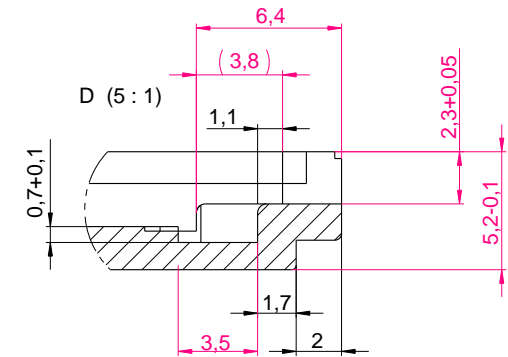
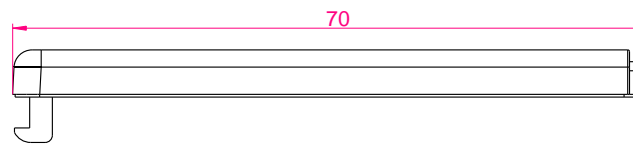
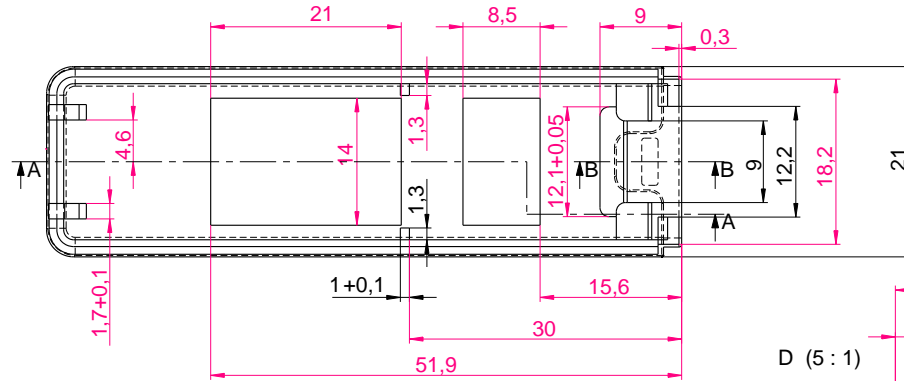
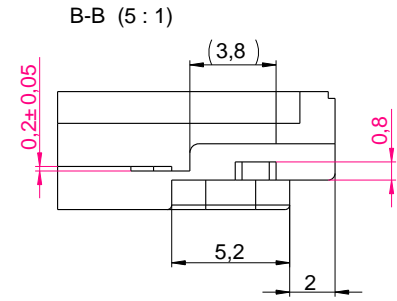
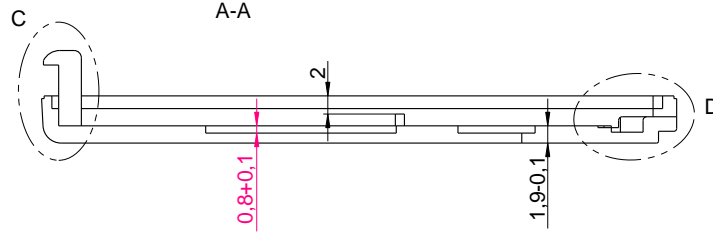
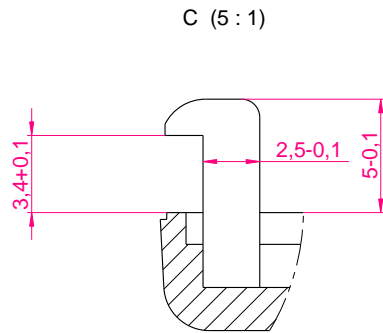
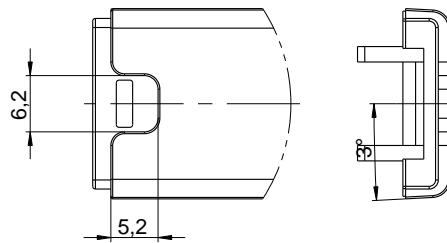
Bezeichnung: / Expression:
Industriegehäuse
 industrial enclosure

Artikel-Nummer / part number:
 Oberteil mit Kabelausgang,
 verklebbar
 cover / top part with cable outlet, clued
 GH02SG001/6xx

Maße in mm
 dimensions are in mm

Version:
 11.07.09

Seite/
 page:
 4/5



Toleranzen / tolerances:
 ohne Kommastelle / without decimal place +/- 0,1mm
 eine Kommastelle / one decimal place +/- 0,05mm
 zwei Kommastellen / two decimal places +/- 0,01mm
 drei Kommastellen / three decimal places +/- 0,005mm



Gräfenau 58-60
 D-75339 Höfen / Enz

Telefon (07081) 9540-0
 Telefax (07081) 9540-90
 Richard@WoehrGmbH.de
 www.WoehrGmbH.de

Bezeichnung / description	verklebbar / clued
USB-Steckergehäuse, lichtgrau ABS, mit Kabelausgang USB-connector shell, light grey ABS, with cable outlet	GH02SG001/606
USB-Steckergehäuse, schwarz ABS, mit Kabelausgang USB-connector shell, black ABS, with cable outlet	GH02SG001/616
USB-Steckergehäuse, blau ABS, mit Kabelausgang USB-connector shell, blue ABS, with cable outlet	GH02SG001/626
USB-Steckergehäuse, rot ABS, mit Kabelausgang USB-connector shell, red ABS, with cable outlet	GH02SG001/636
USB-Steckergehäuse, gelb ABS, mit Kabelausgang USB-connector shell, yellow ABS, with cable outlet	GH02SG001/646
USB-Steckergehäuse, transparent blau PC, mit Kabelausgang USB-connector shell, transparent blue Poly carbonate, with cable outlet	GH02SG001/656

Bezeichnung: / Expression:

Industriegehäuse
 industrial enclosure

Artikel-Nummer / part number:

Unterteil mit Kabelausgang,
 verklebbar
 bottom / base part with cable outlet, clued
 GH02SG001/6xx

Maße in
 mm
 dimensions
 are in mm

Version:
 11.07.09

Seite/
 page:
 5/5