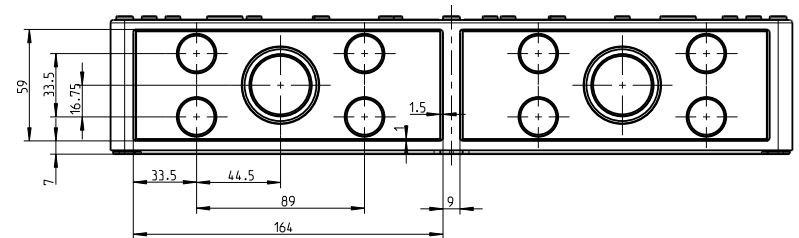
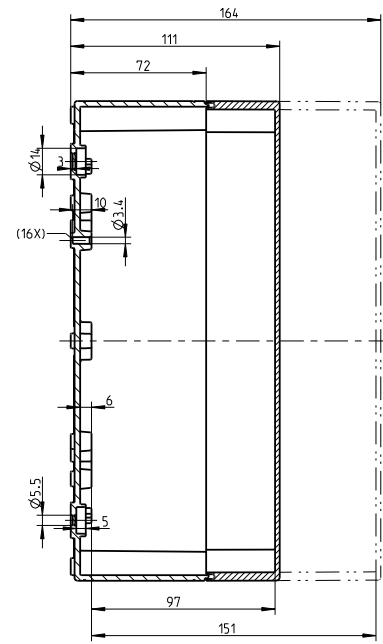
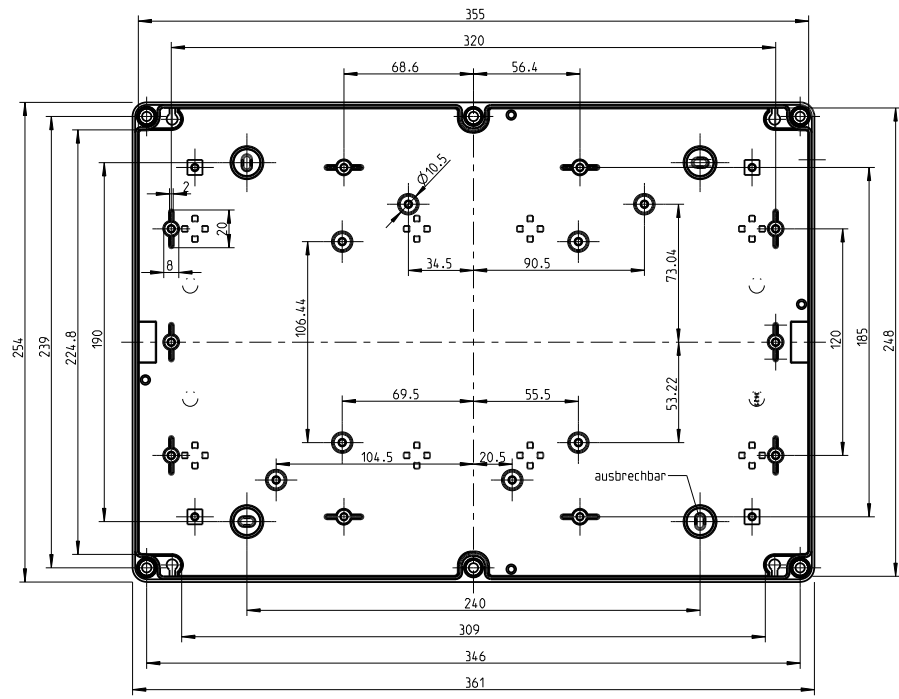
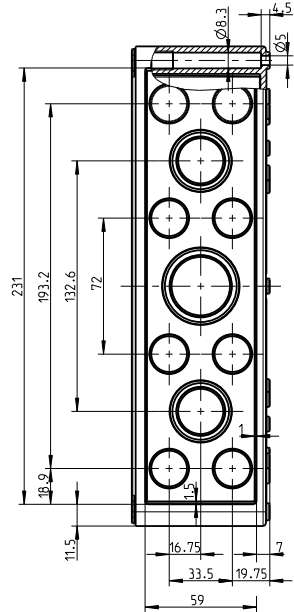


10 9 8 7 6 5 4 3 2 1

G
F
E
D
C
B
A

G
F
E
D
C
B
A



zulässige Abweichung:



Industriegehäuse	Maße in mm
	Artikel-Nummer: GH02KS112/195-197-295 297-495-497-595-597-795 797-895-897
	Stand: 15.02.2012

10 9 8 7 6 5 4 3 2 1