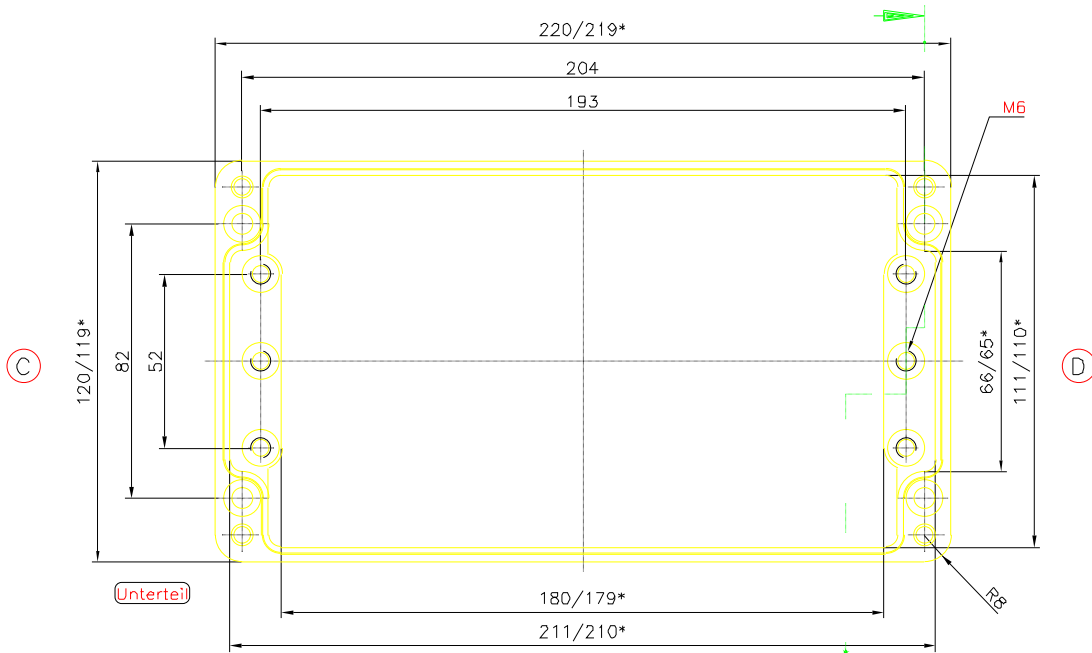


Deckel

(A)

\* = Mass durch Formkonizität nach unten verringert.  
Freimass - Toleranz nach DIN 16901-130

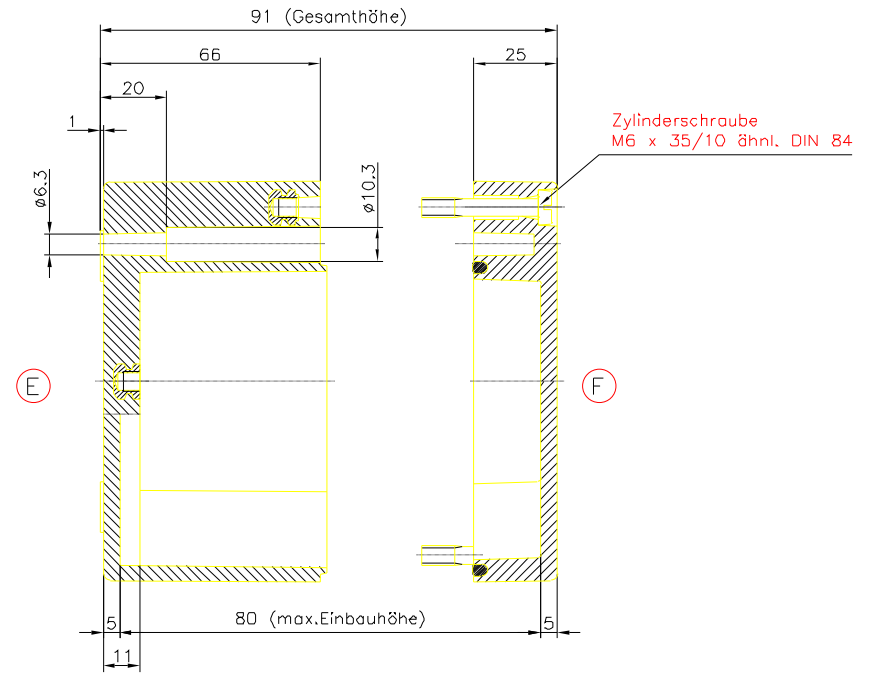


Unterteil

(B)

(C)

(D)



(E)

(F)