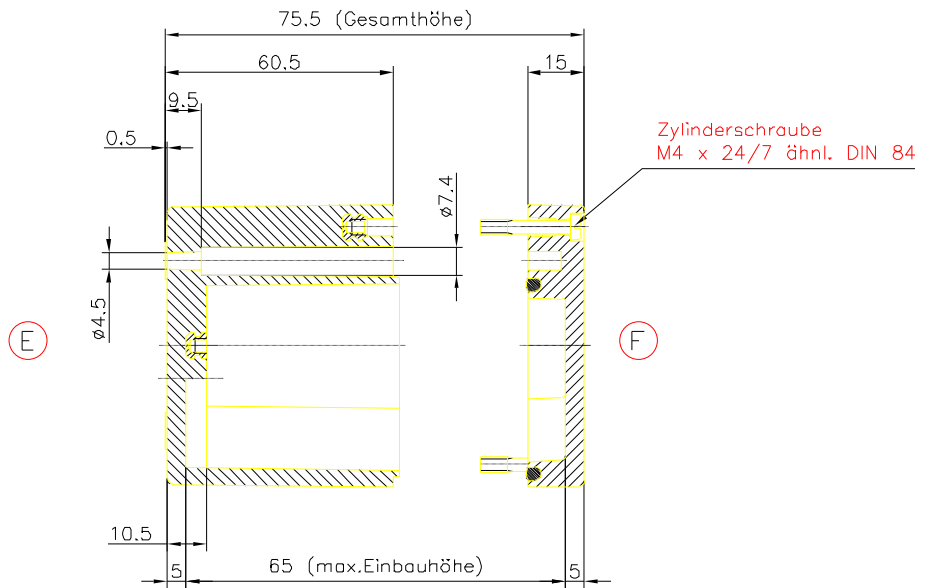
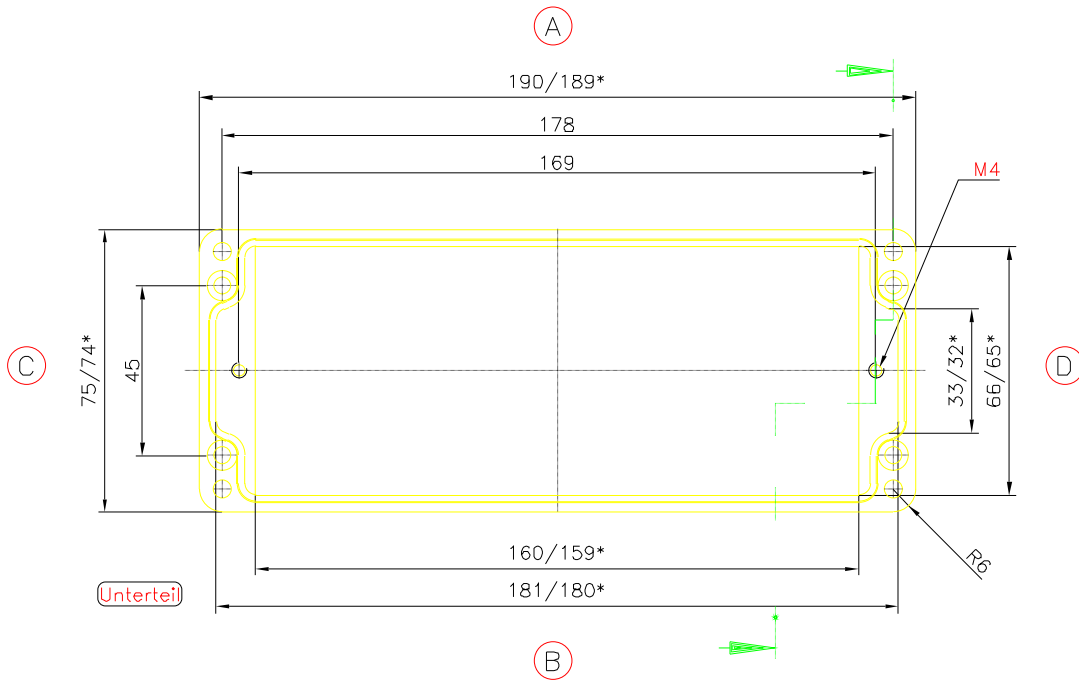


* = Mass durch Formkonizität nach unten verringert.
Freimass – Toleranz nach DIN 16901–130



Polyester-Standardgehäuse
Best.Nr. GH02KS103_100