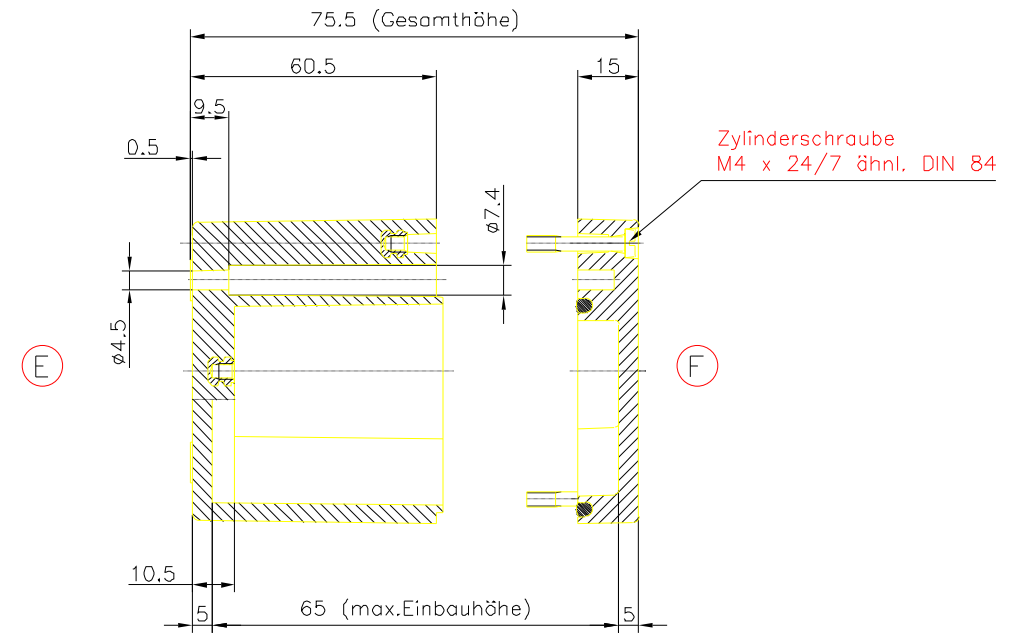
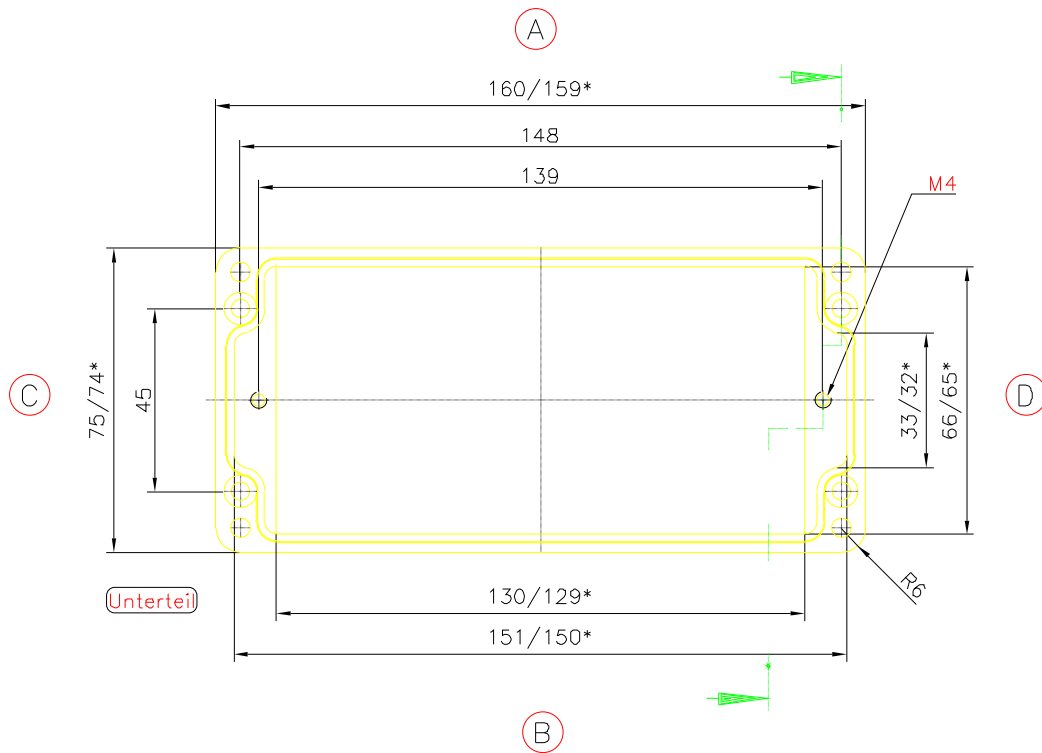


* = Mass durch Formkonizität nach unten verringert.
Freimass - Toleranz nach DIN 16901-130



Polyester-Standardgehäuse
Best.Nr. GH02KS103_080