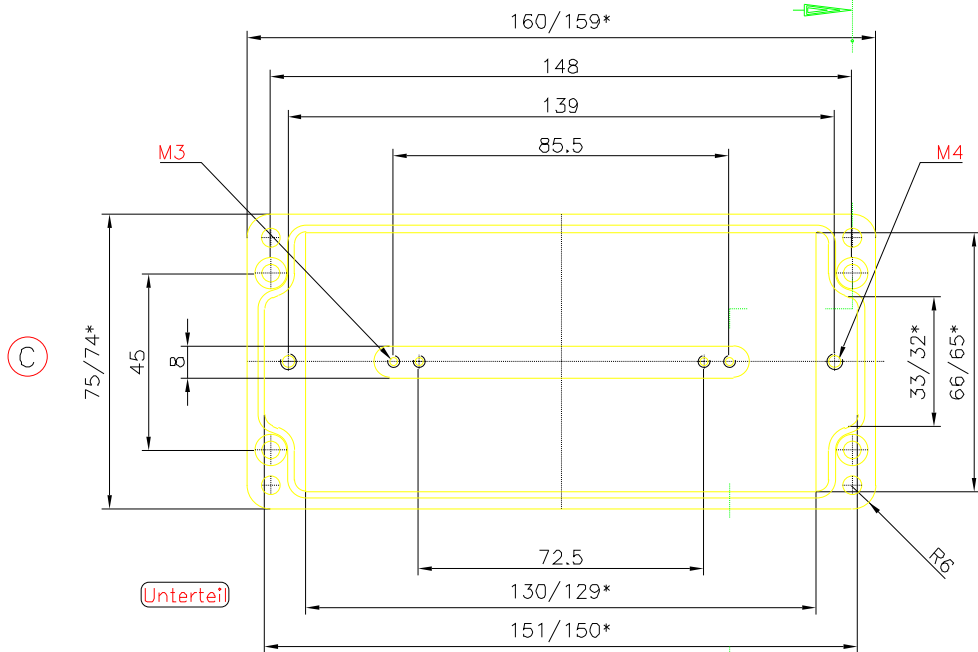


Deckel

(A)

\* = Mass durch Formkonizität nach unten verringert.  
Freimass – Toleranz nach DIN 16901–130

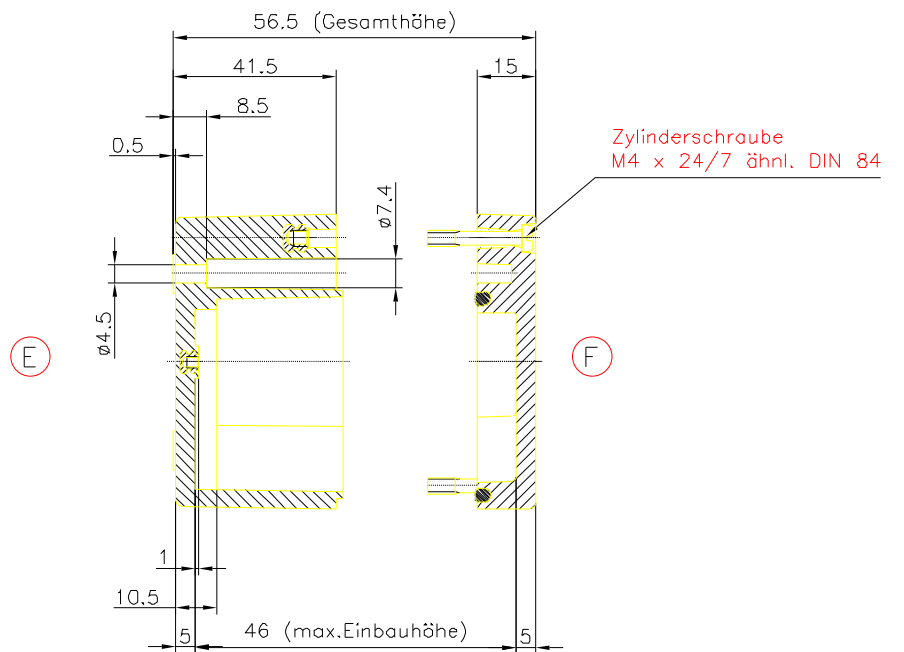


Unterteil

(C)

(B)

(D)



(E)

(F)