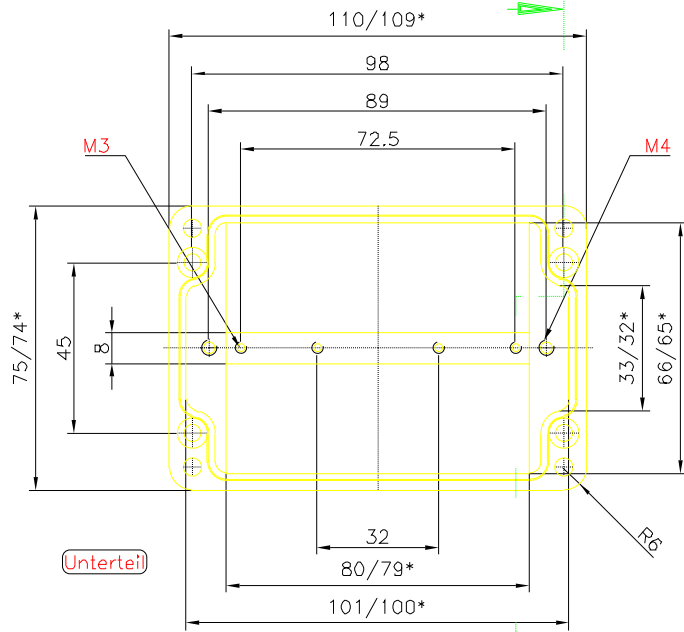


Deckel

A

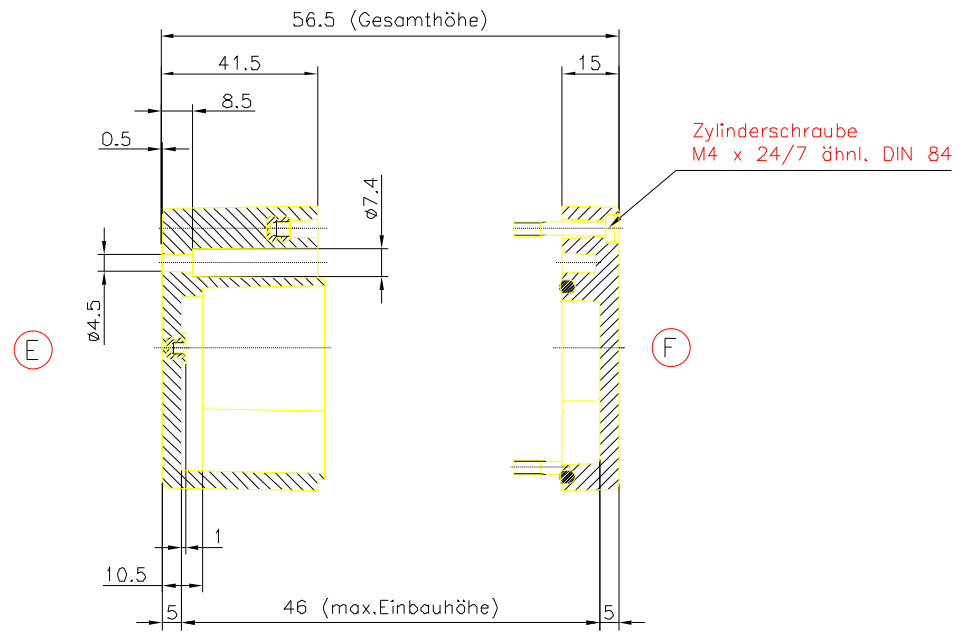
* = Mass durch Formkonizität nach unten verringert.
Freimass - Toleranz nach DIN 16901-130



Unterteil

B

D



Zylinderschraube
M4 x 24/7 öhnl. DIN 84

Polyester-Standardgehäuse
Best.Nr. GH02KS103_050