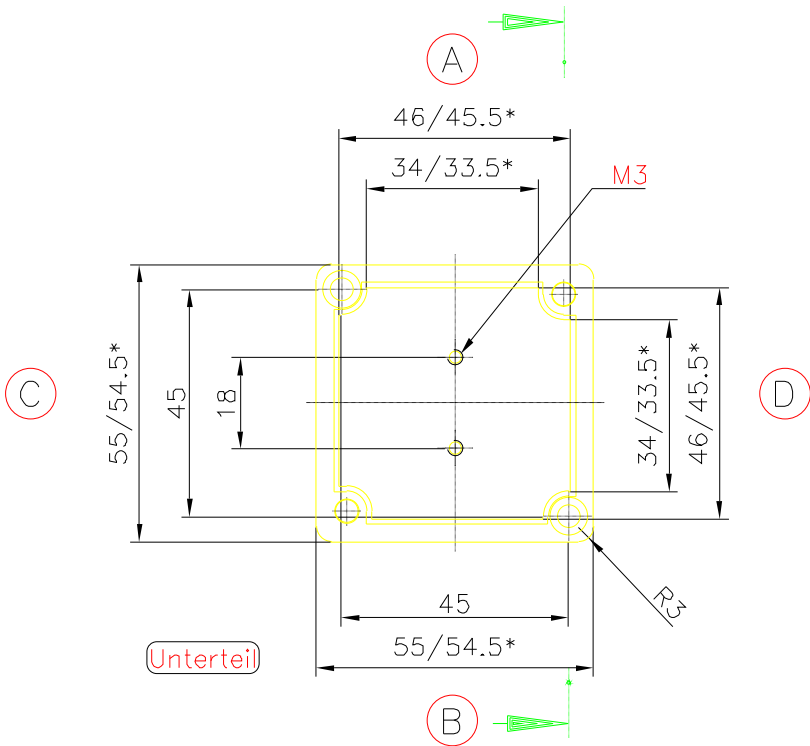
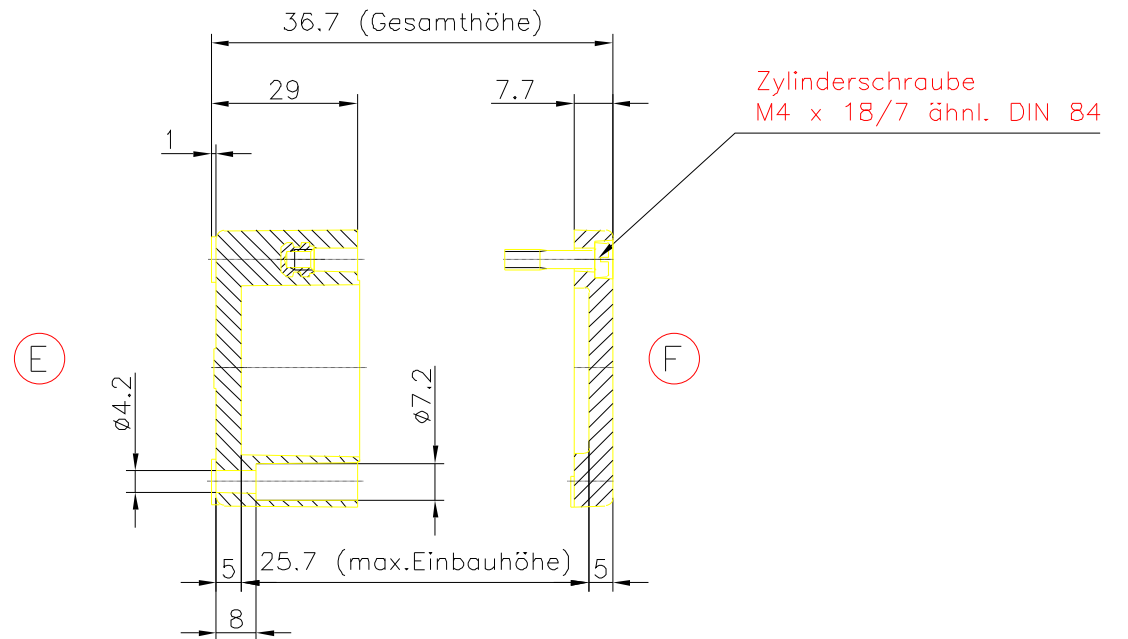


Deckel

* = Mass durch Formkonizität nach unten verringert.
Freimass – Toleranz nach DIN 16901-130



Unterteil



Polyester-Standardgehäuse
Best.Nr. GH02KS103_010