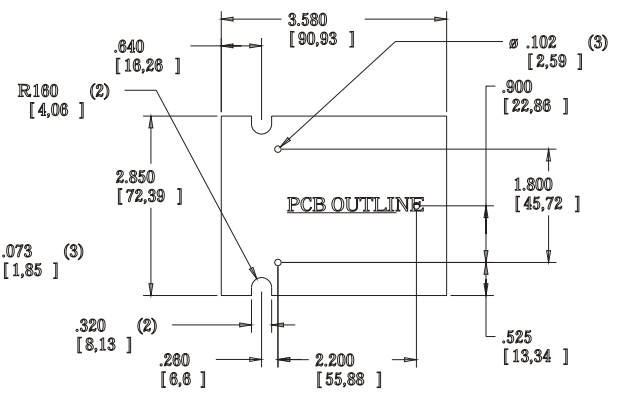
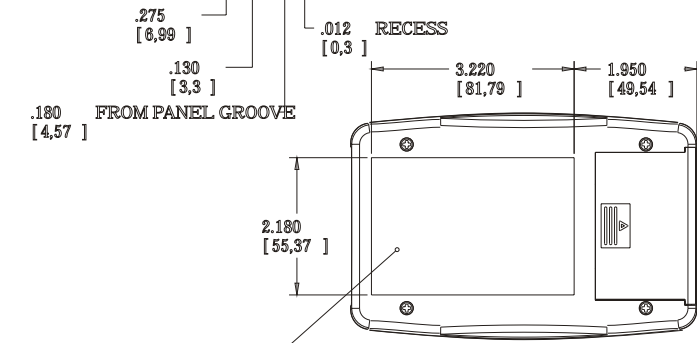
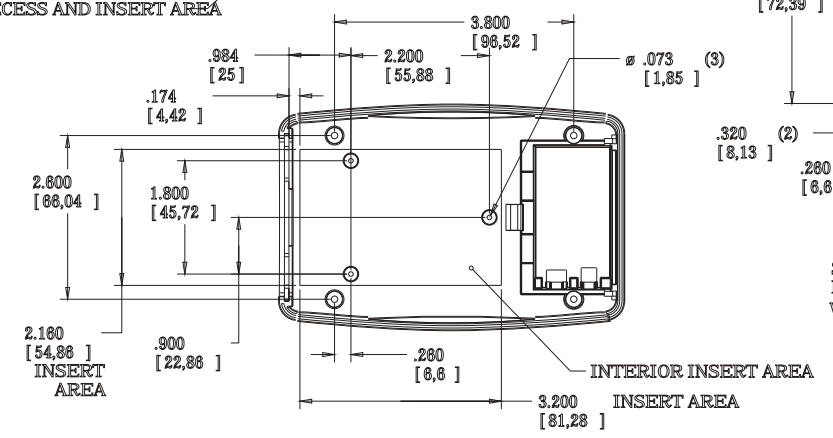


SECTION A-A
SCALE 1.000



SUGGESTED PCB MTG. SCREW
PHP #2B X 1/4 LG.
WITH A #2 PLASTIC WASHER.



SCALE 1.000

<p>Bezeichnung: Industriegehäuse</p> <p>Artikel-Nummer: GH02KS091/020 GH02KS091/120</p>	Maße in mm