

10 9 8 7 6 5 4 3 2 1

G

F

E

D

C

B

A

G

F

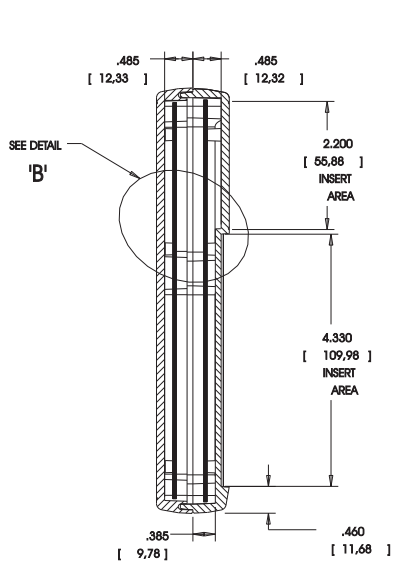
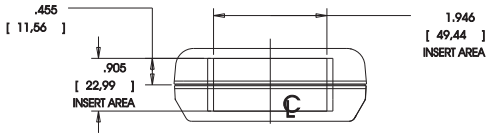
E

D

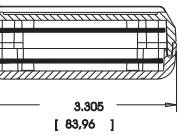
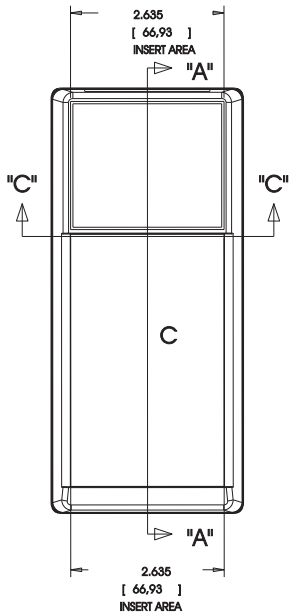
C

B

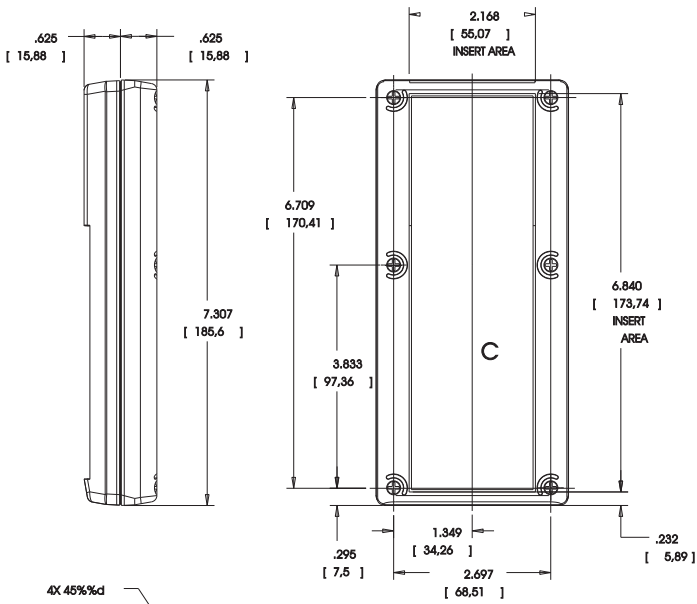
A



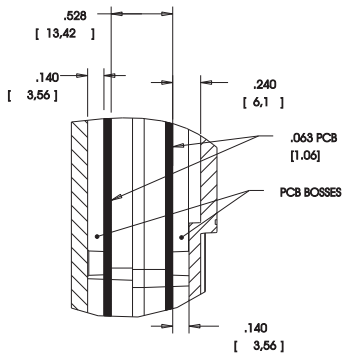
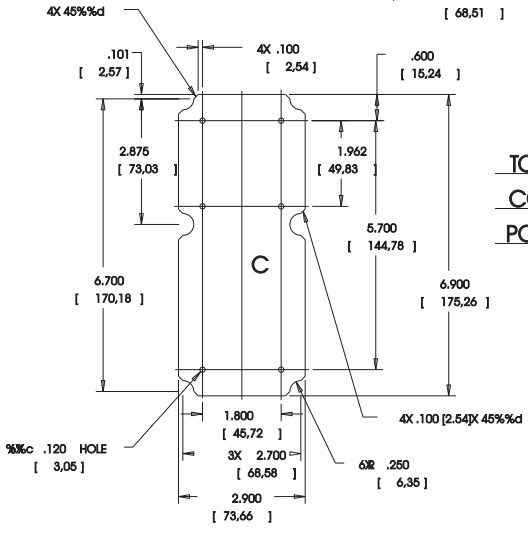
SECTION "A"- "A"



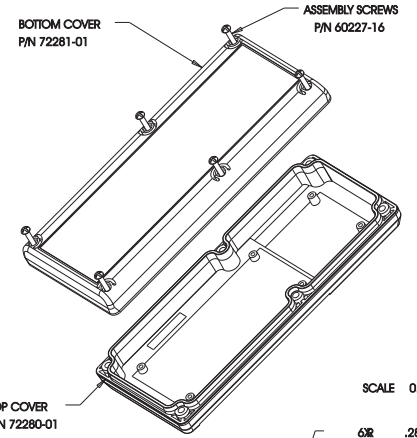
SECTION "C"- "C"



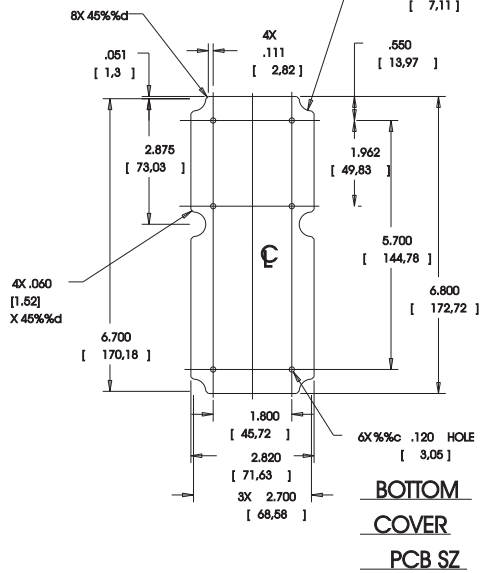
TOP COVER PCB SZ



DETAIL 'B' SCALE 2.000



SCALE 0.750



BOTTOM COVER PCB SZ

Bezeichnung:
Industriegehäuse
Artikel-Nummer:
 GH02KS070/010
 GH02KS070/110

Maße in mm

10 9 8 7 6 5 4 3 2 1