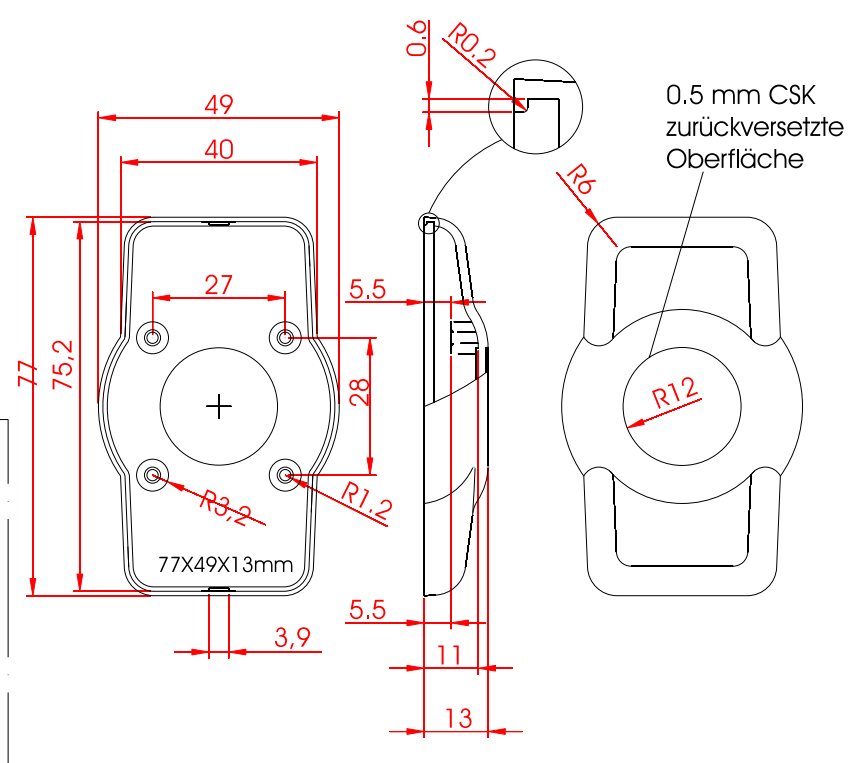
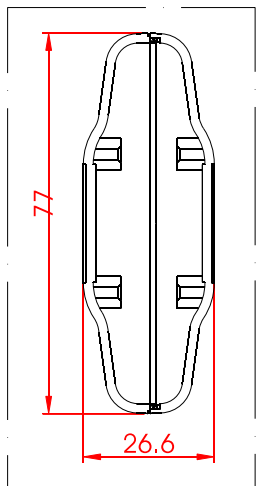


OBERTEIL



UNTERTEIL



GH02KS041/100

Alle Maße in mm