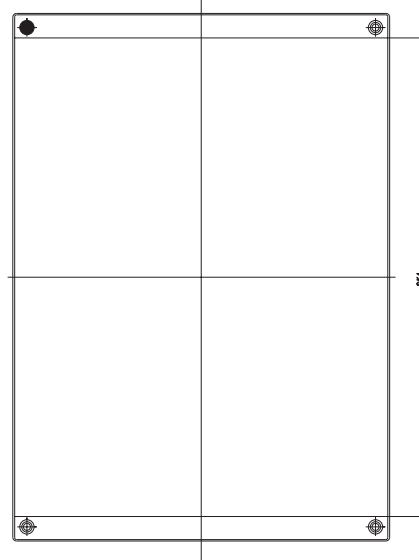
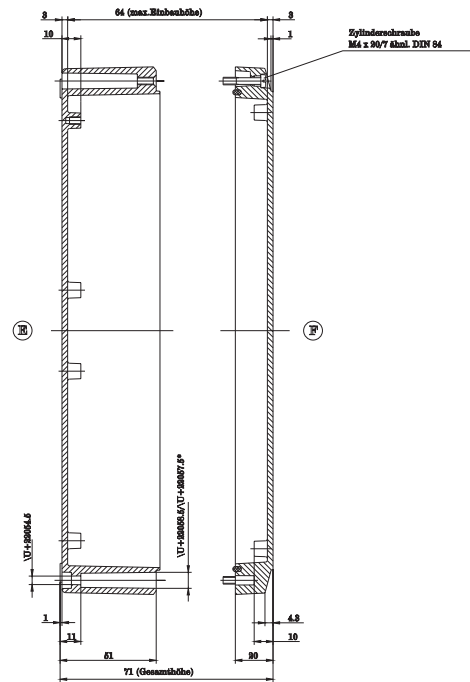
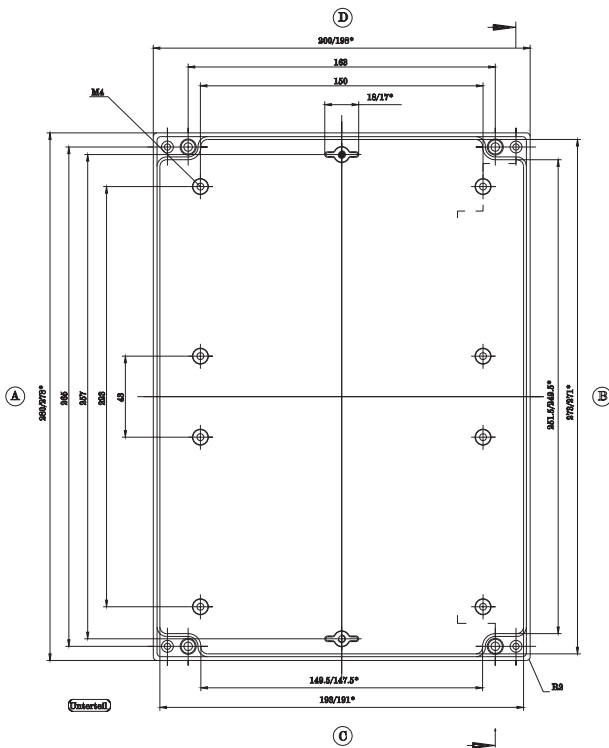
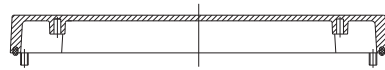


Ansicht F



* = Masse durch Formkontrollmaß nach unten verdingert.
Freiform - Toleranz nach GFA 18/5 DIN 1886



GH02AL005/140

Maße in mm