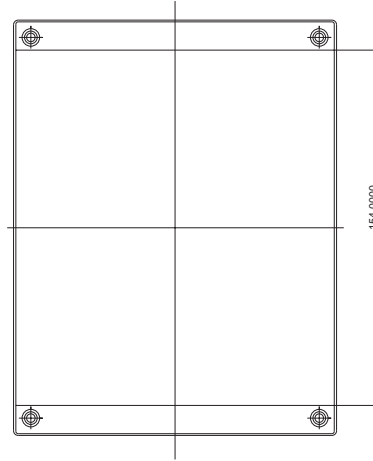
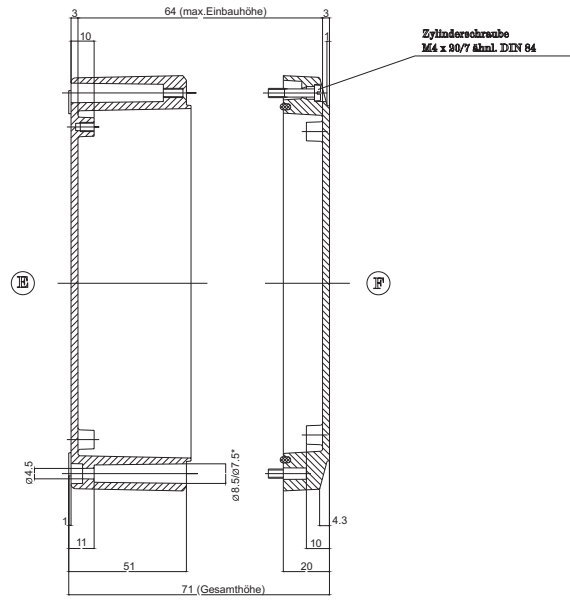
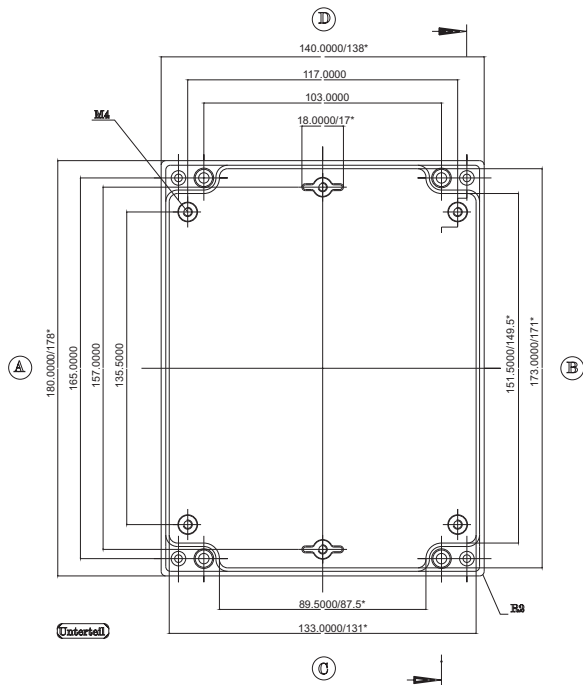
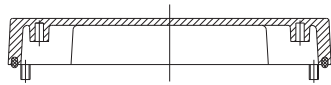


Ansicht F



* = Masse durch Formkonstanz nach unten verringert.
Freimaß - Toleranz nach GTA 18/6 DIN 1688



GH02AL005/090