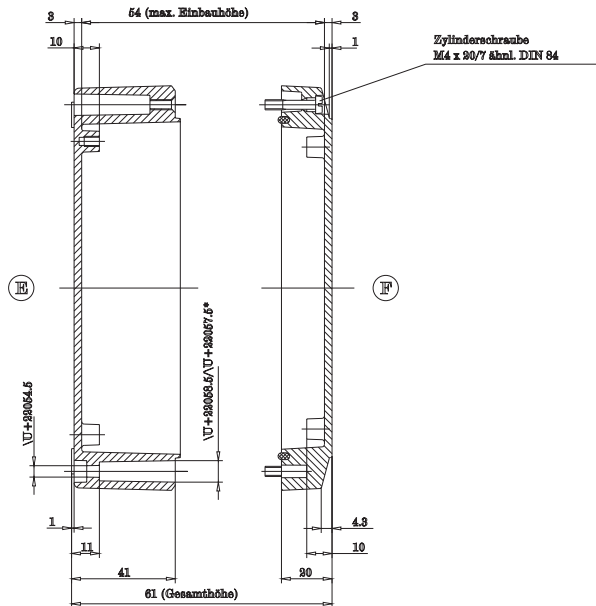
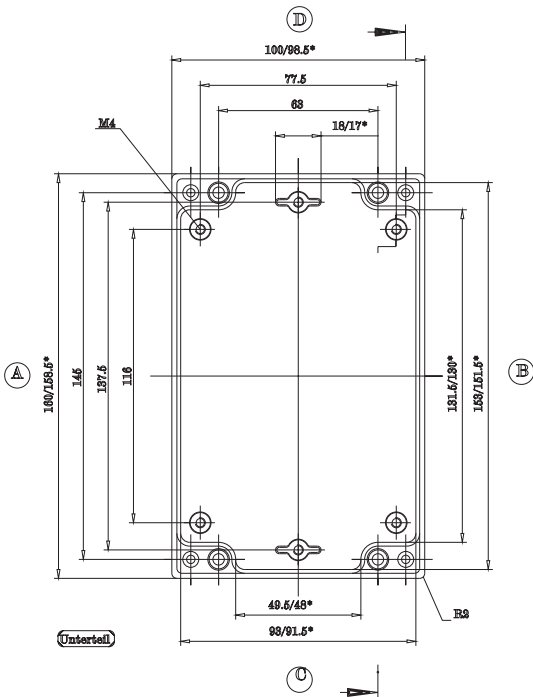
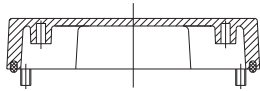


Ansicht F



* = Masse durch Formkonstanz nach unten verringert.
Frei-masse - Toleranz nach CTA 18/5 DIN 1898



GH02AL005/040

Maße in mm