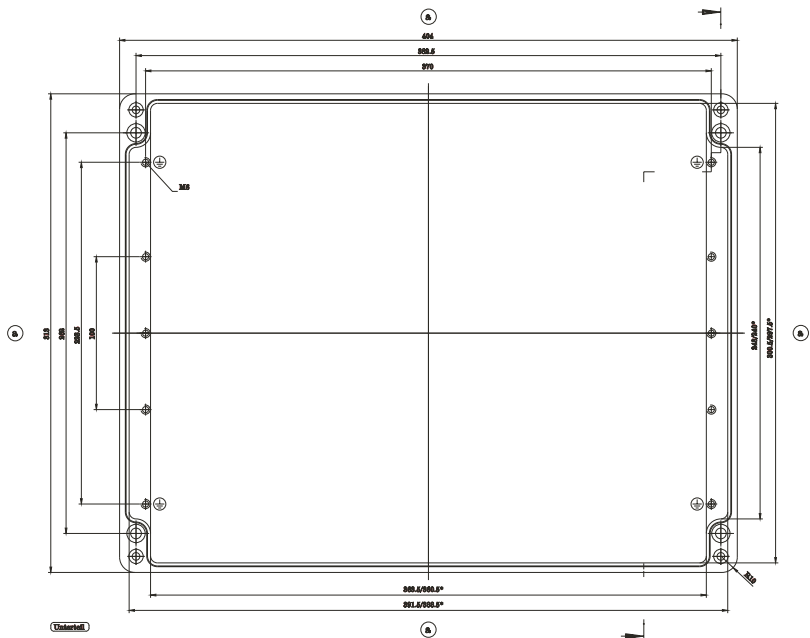


\* = Max Durchbohrungstiefe nach unten versetzt.  
 Freimess - Bohrer nach GFA 14/4 - DIN 1898

Frontal



Frontal

