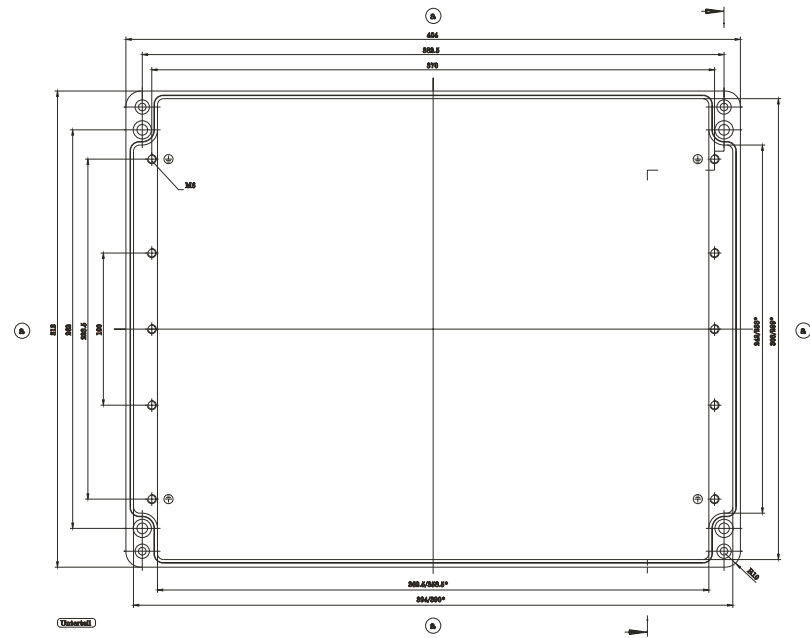


* = Masse durch Formelberechnung nach unten vergrößert.
 Rahmen - Rahmen nach DIN 1445 - DIN 1450

(Dach)



(Unterbau)

