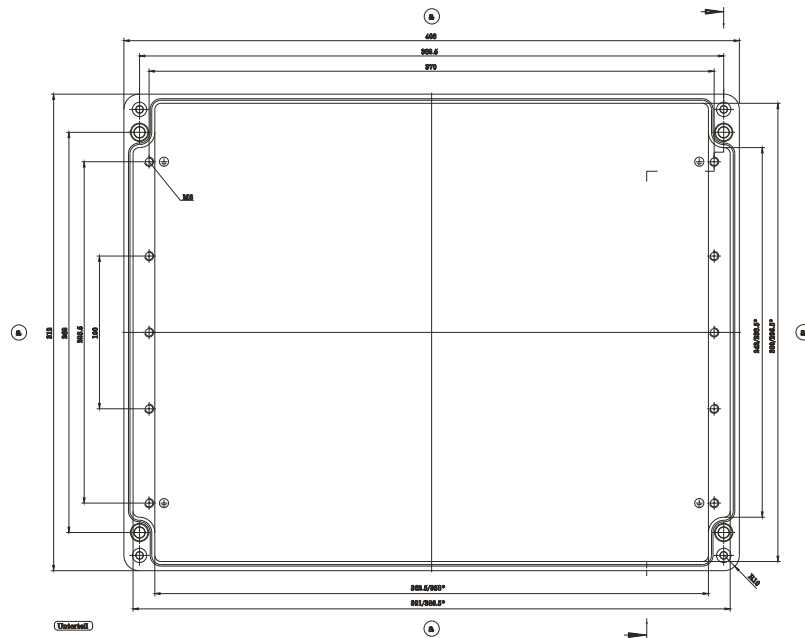


* = Masse durch Formelberechnung nach unten verringert.
 Durchmesser - Durchmesser nach DIN 2445 - DIN 2449

Drehen



Umdrehen

