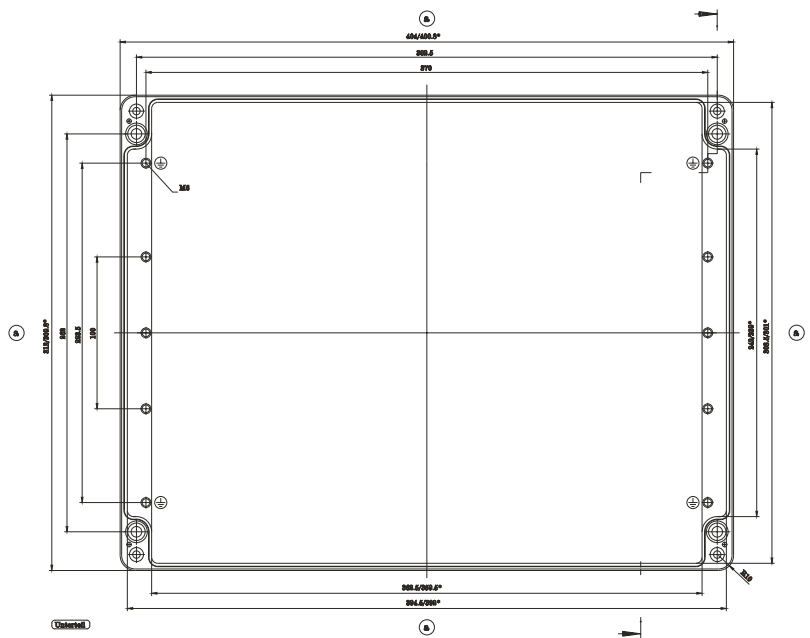


* = Mass durch Threadmittellinie nach unten verschoben.
 Problem - Dimension nach GFA 18/9 - DIN 1800

Problem



Problem

