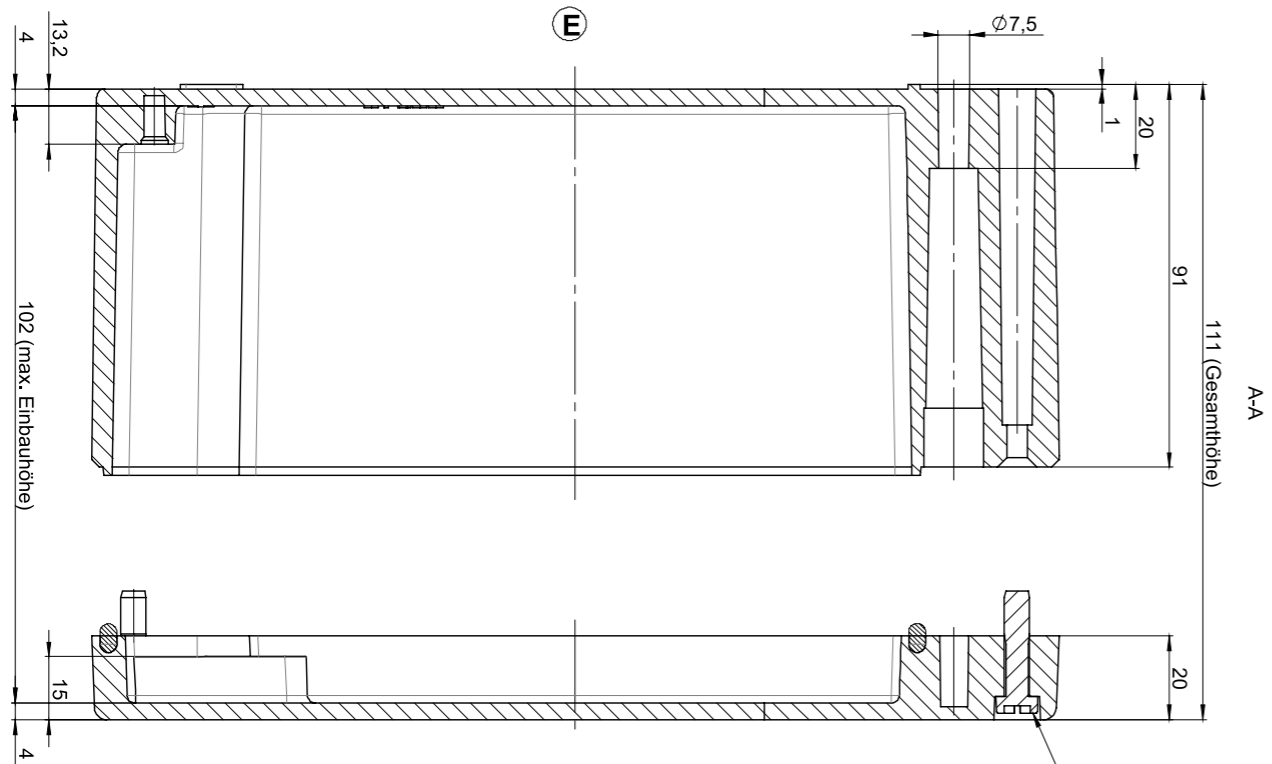


* =
Mass durch Formkonizität nach unten verringert.
Freimass - Toleranz nach GTA 14/5 - DIN 1688

** =
Mass durch Formkonizität nach unten verringert.
Freimass - Toleranz nach GTA 13/5 - DIN 1688



Zylinderschraube
M6 x 25/10 ähnl. DIN 84

Aluminium - Standardgehäuse

Aluminium - Standardgehäuse		Maße in mm
Bezeichnung:		
Industriegehäuse		
Artikel-Nummer:		
GH02AL003/260		