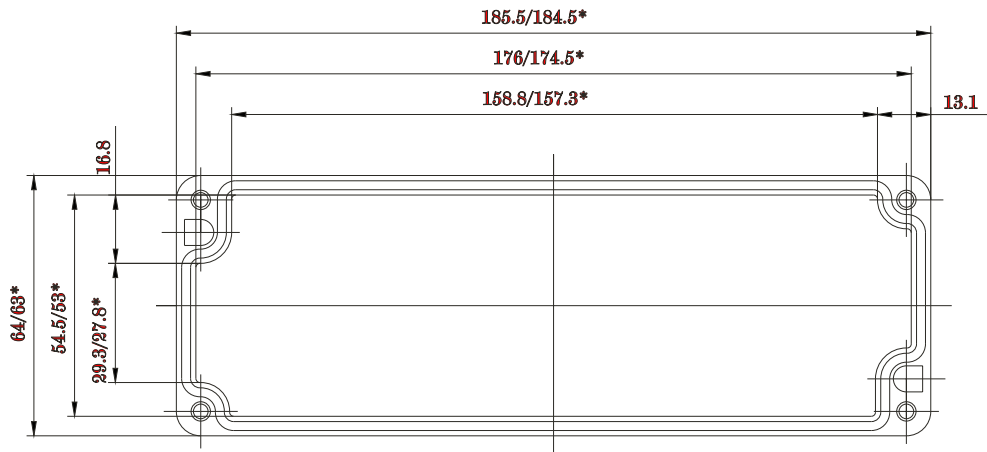
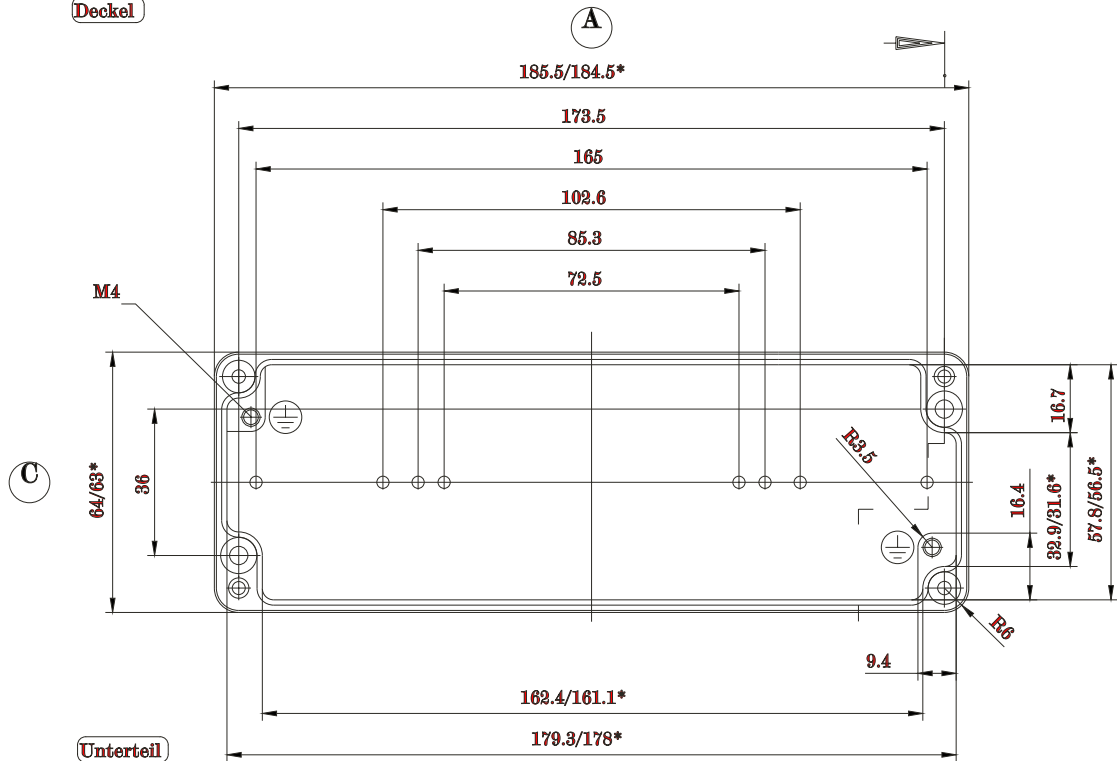


* = Mass durch Formkonzilität nach unten verringert.
Freimass - Toleranz nach GTA 13/5 DIN 1688



Deckel



Unterteil

