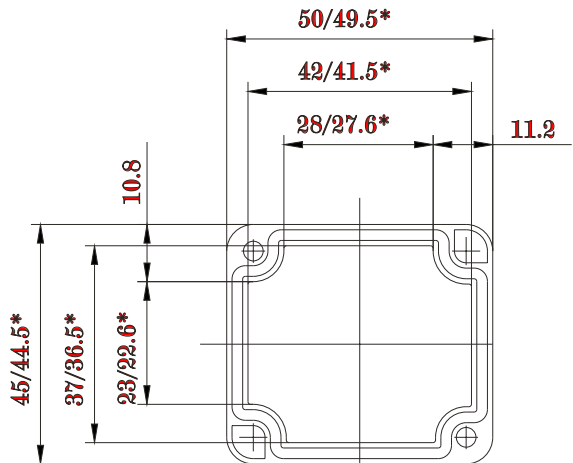
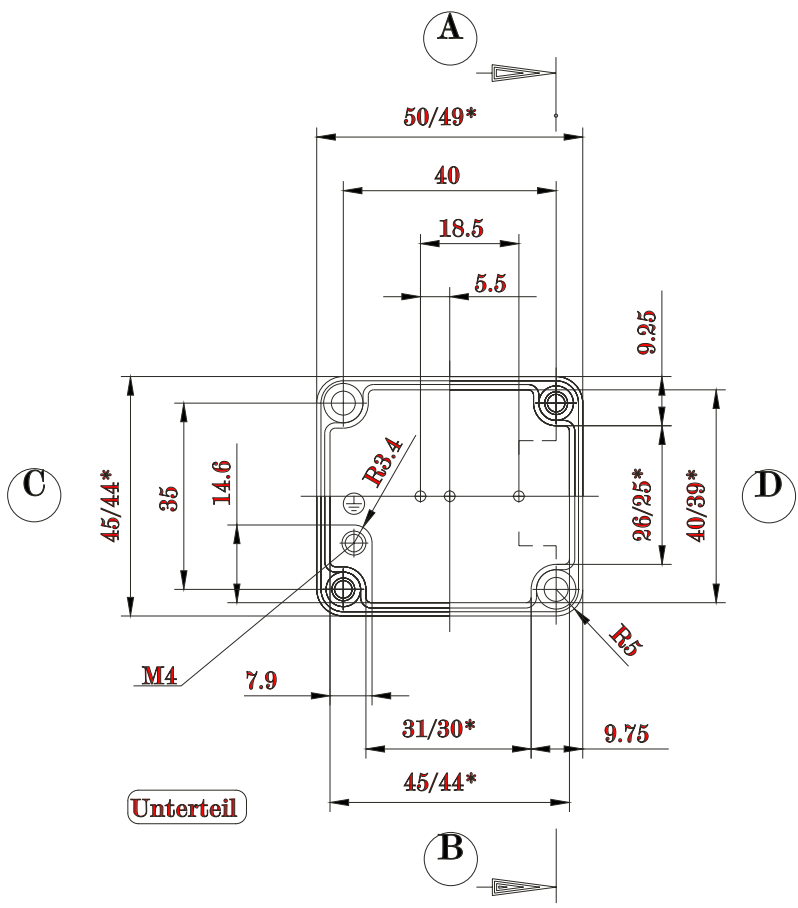


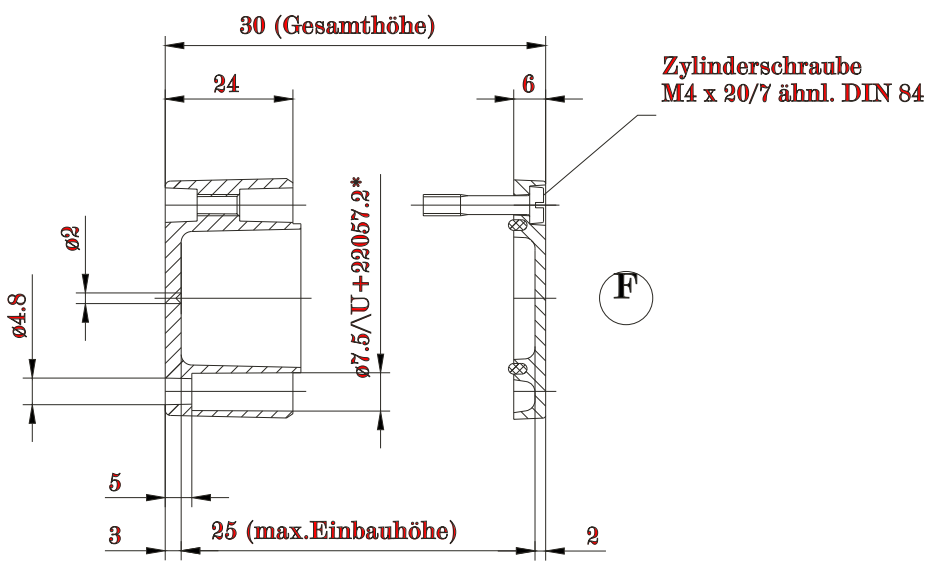
* = Mass durch Formkonizität nach unten verringert.
 Freimass - Toleranz nach GTA 13/5 DIN 1688



Deckel



Unterteil



Zylinderschraube
 M4 x 20/7 ähnl. DIN 84