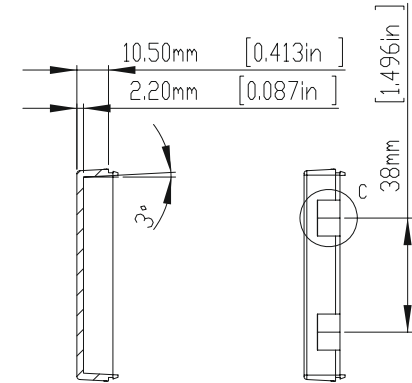
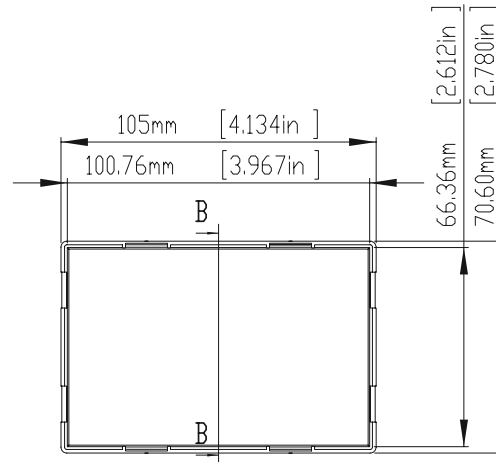
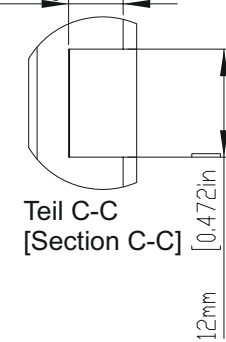


Löcher sind für M2.6X6 Schneidschrauben ausgelegt
[holes (2) are designed for M2.6X6 self-tapping screws use]

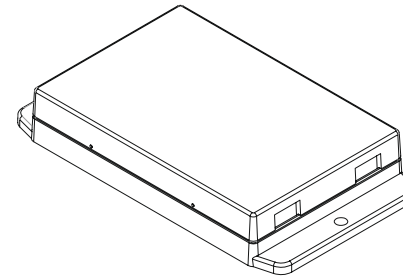
Löcher zur Wandbefestigung (2) x 4.5mm
für Flachkopfschrauben (M4) [wall
mounting holes (2) x DIA.4.5mm for pan
head (M4) tapping screws use.]



Teil B-B
[Section B-B]



Teil A-A
[Section A-A]



- GH02KS016/080: ABS, weiß [white]
- GH02KS016/280: ABS, schwarz [black]
- GH02KS016/480: ABS, orange [orange]
- GH02KS016/680: ABS, rot [red]



Bezeichnung [Expression]:
Industriegehäuse
[industrial enclosure]

Maße in
mm
[dimensions
are in mm]

Art-Nr. [part number]:
GH02KS016/080
GH02KS016/280
GH02KS016/480
GH02KS016/680

Version:
18.11.2014