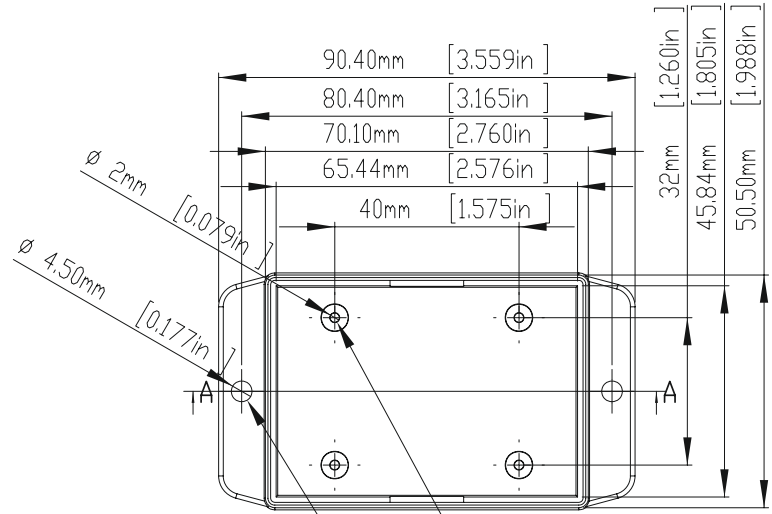


10 9 8 7 6 5 4 3 2 1

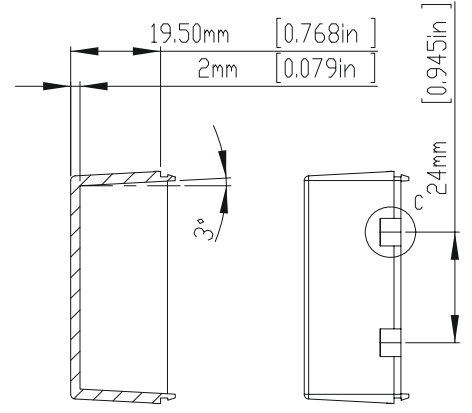
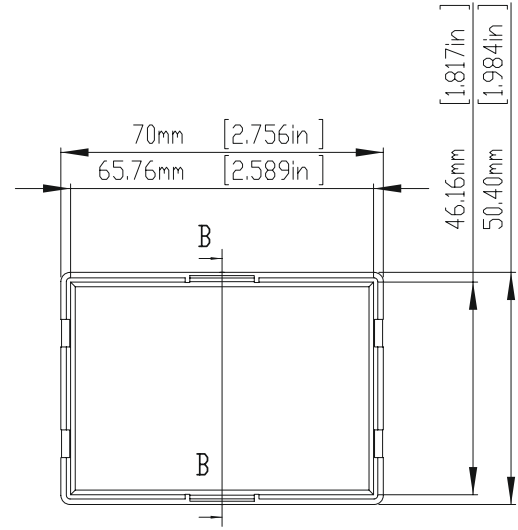
G
F
E
D
C
B
A

G
F
E
D
C
B
A



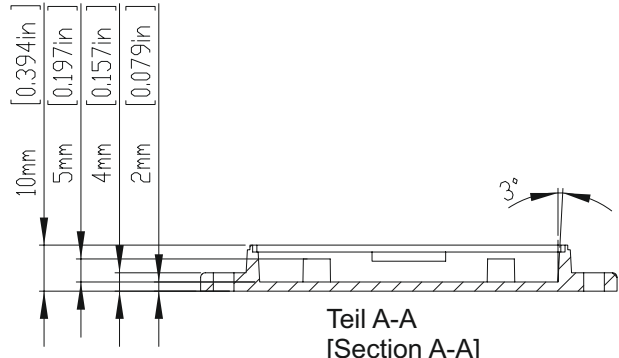
Löcher sind für M2.6X6 Schneidschrauben ausgelegt
[holes (2) are designed for M2.6X6 self-tapping screws use]

Löcher zur Wandbefestigung (2) x 4.5mm
für Flachkopfschrauben (M4) [wall
mounting holes (2) x DIA.4.5mm for pan
head (M4) tapping screws use.]

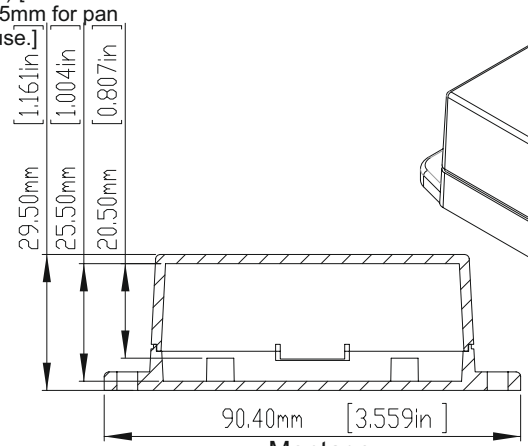


TeilB-B
[Section B-B]

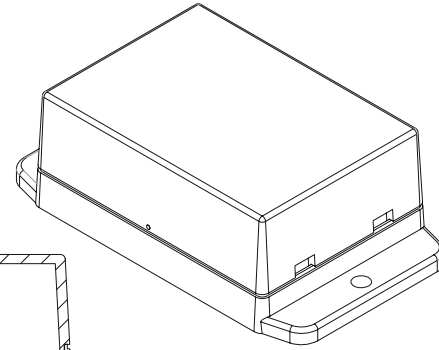
Teil C-C
[Section C-C]



Teil A-A
[Section A-A]



Montage
[Assembly]



- GH02KS016/050: ABS, weiß [white]
- GH02KS016/250: ABS, schwarz [black]
- GH02KS016/450: ABS, orange [orange]
- GH02KS016/650: ABS, rot [red]

RICHARD WÖHR
GMBH

Gräfenau 58-60
D-75339 Höfen / Enz

Telefon (07081) 9540-0
Telefax (07081) 9540-90
Richard@WoehrGmbH.de
www.WoehrGmbH.de

Bezeichnung [Expression]:
Industriegehäuse
[industrial enclosure]

Art.-Nr. [part number]:
GH02KS016/050
GH02KS016/250
GH02KS016/450
GH02KS016/650

Maße in
mm
[dimensions
are in mm]

Version:
18.11.2014

10 9 8 7 6 5 4 3 2 1