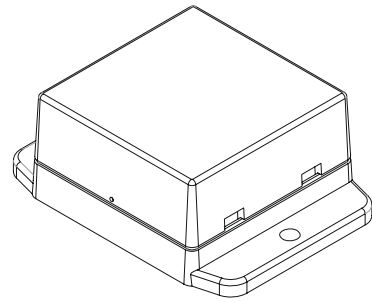
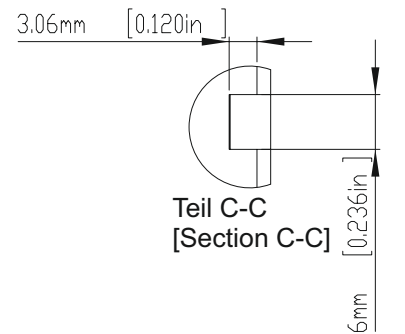
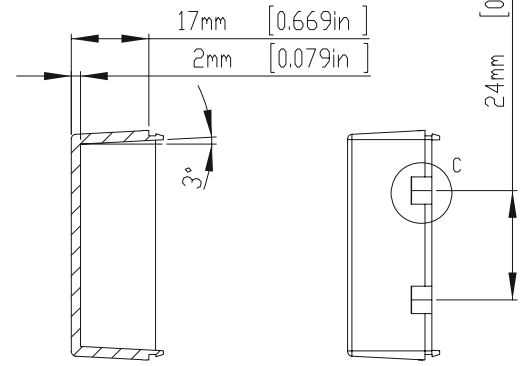
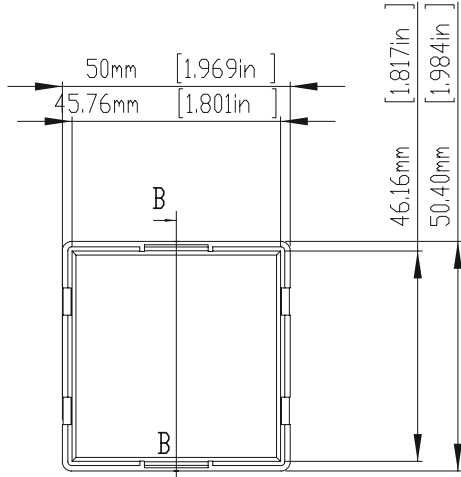
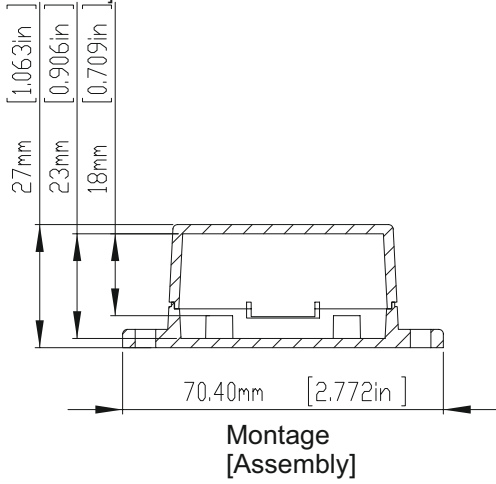
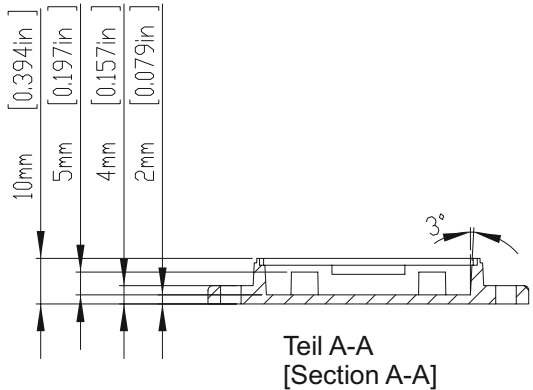


Löcher sind für M2.6X6 Schneidschrauben ausgelegt
 [holes (2) are designed for M2.6X6 self-tapping screws use]

Löcher zur Wandbefestigung (2) x 4.5mm
 für Flachkopfschrauben (M4) [wall
 mounting holes (2) x DIA.4.5mm for pan
 head (M4) tapping screws use.]



- GH02KS016/030: ABS, weiß [white]
- GH02KS016/230: ABS, schwarz [black]
- GH02KS016/430: ABS, orange [orange]
- GH02KS016/630: ABS, rot [red]

RICHARD WÖHR
 GMBH

Gräfenau 58-60
 D-75339 Höfen / Enz

Telefon (07081) 9540-0
 Telefax (07081) 9540-90
 Richard@WoehrGmbh.de
 www.WoehrGmbh.de

Bezeichnung [Expression]: Industriegehäuse [industrial enclosure]	Maße in mm [dimensions are in mm]
Art.-Nr. [part number]: GH02KS016/030 GH02KS016/230 GH02KS016/430 GH02KS016/630	Version: 18.11.2014